

GLORIA®

Geräte für Haus und Garten



410 T*, 410 TRK*, 510 T*

*** mit BBA-Zulassung**

405 T, 505 T

(ohne Druckregler und Manometer am Schnellschlussventil)

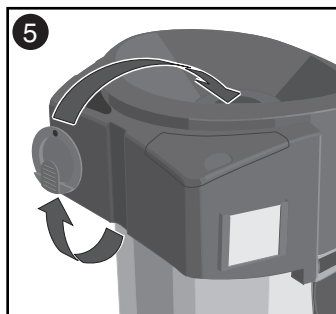
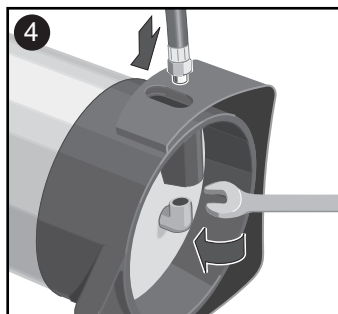
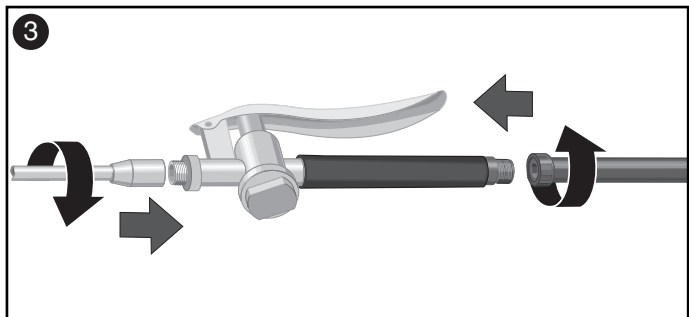
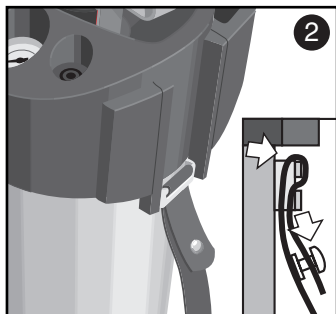
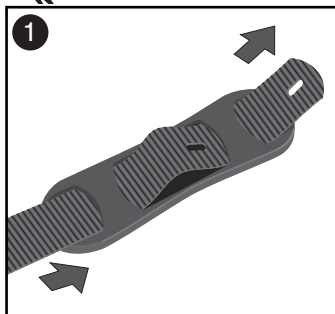
DE	Betriebsanleitung	20 - 26
GB	Instructions for use	27 - 33
FR	Mode d'emploi	33 - 40
NL	Gebruiksaanwijzing	41 - 47
IT	Istruzioni per l'uso	48 - 54
ES	Instrucciones de uso	55 - 61
PT	Instruções de utilização	62 - 69
DK	Betjeningsvejledning	70 - 76
SV	Bruksanvisning	76 - 82
NO	Bruksanvisning	83 - 89
FI	Käyttöohje	89 - 95
GR	Οδηγίες χρήσης	96 - 105





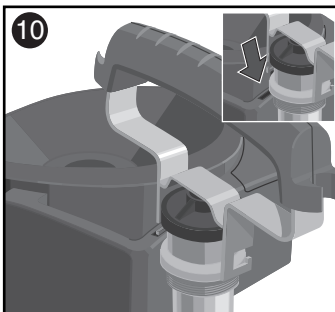
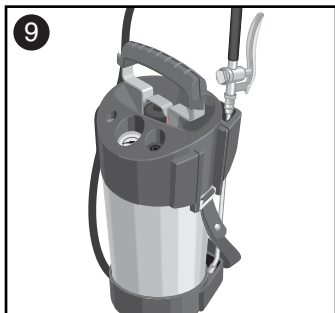
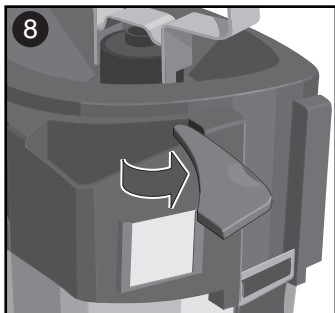
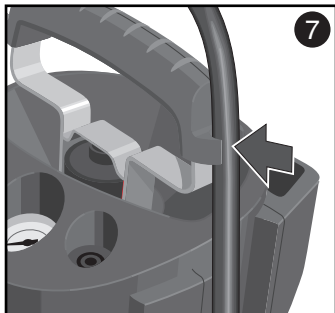
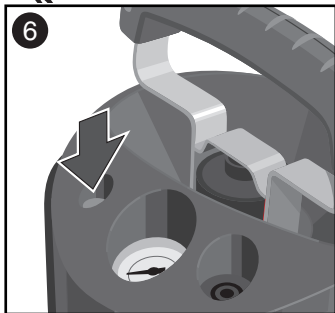


5 L. 405 T / 505 T



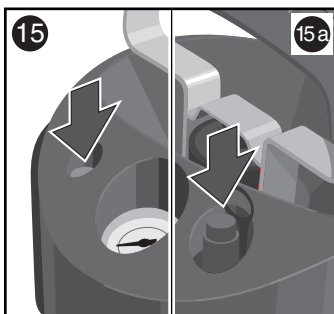
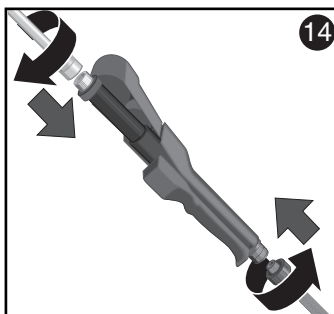
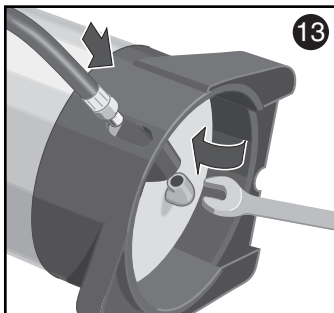
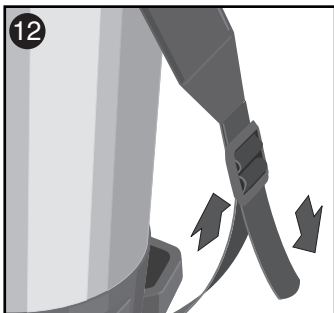
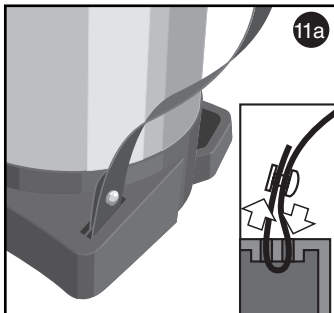
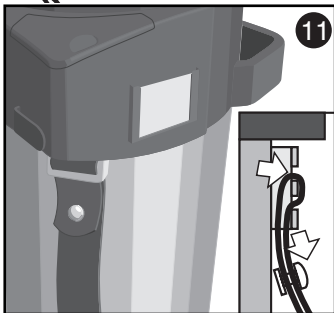


5 L. 405 T / 505 T



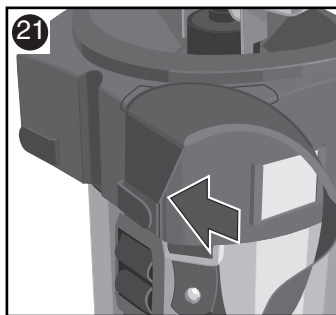
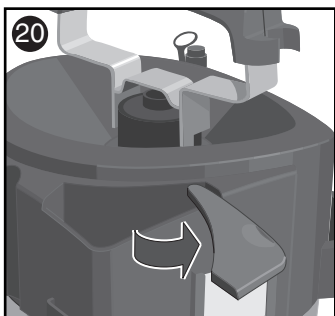
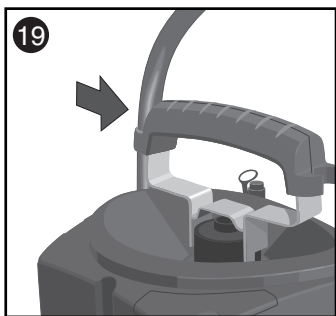
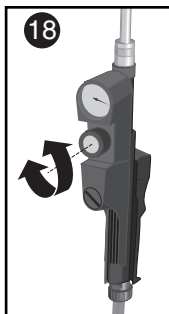
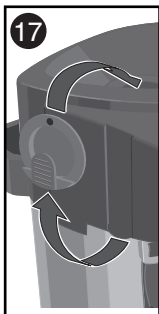
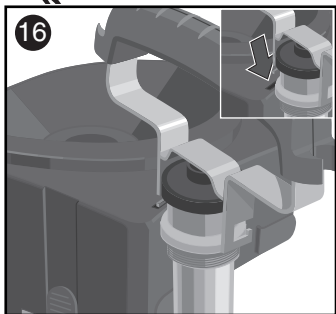


10 L. 410 T / 410 TRK / 510 T



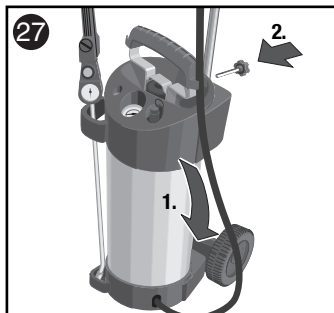
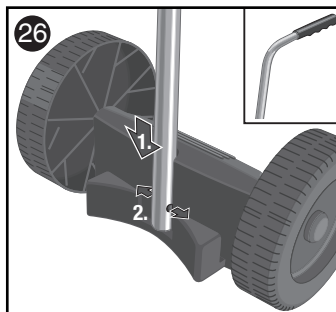
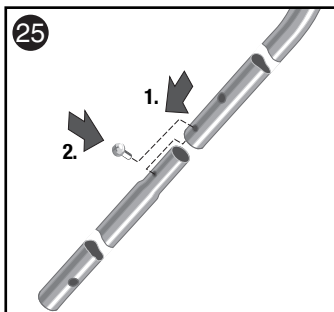
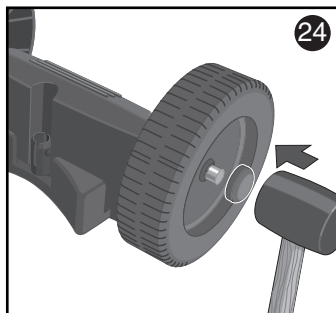
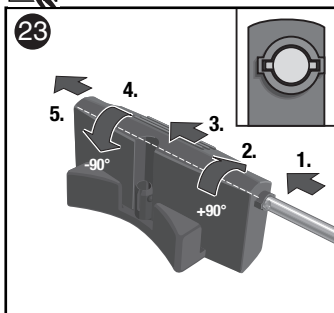


10 L. 410 T / 410 TRK / 510 T





410 TRK



Technische Daten

Hochleistungssprühgeräte	5 Liter	10 Liter	10 Liter	5 Liter	10 Liter
Typ	405 T	410 T	410 TRK	505 T	510 T
Artikelnummer	405....	410....	411.....	505....	510....
max. Einfüllmenge in Liter	5	10	10	5	10
Gesamt-Behälterinhalt in Liter	8	13,7	13,7	8	13,7
zul. Betriebsüberdruck 6 bar	x	x	x	x	x
zul. Betriebstemperatur 0°C bis +50°C	x	x	x	x	x
Voller Druckwechsel 0 bar bis 6 bar			max. 5000 Lastwechsel		
Leergewicht in kg	4,4	5,6	7,0	4,35	5,5
Transportwagen	-	-	x	-	-
Kompressoranschluss	-	-	x	-	-
Sprührohrhalterung	x	x	x	x	x
Druckentlastungsventil	x	x	x	x	x
Rückenstütze	-	x	x	-	x

Sicherheitseinrichtungen

Düse: Serie

Sicherheitsventil mit Druckentlastungsventil, Manometer

Sprühbild / Sprühwinkel					
Hohlkegel / 55° (G-H-49-55)	x	x	x	x	x
Flachstrahl / 80°	-	-	-	-	-
max. Fördermenge	1 l/min.	1 l/min.	1 l/min.	1 l/min.	1 l/min.
Rückstoßkraft an der Düse:	< 5N	< 5N	< 5N	< 5N	< 5N
Behälterwerkstoff:					
– Stahl, innen beschichtet	x	x	x	-	-
– Edelstahl	-	-	-	x	x
Werkstoff der Pumpe	Messing	Messing	Messing	Messing	Messing
Maschenweite des Filters im Schnellschlussventil	0,9 mm	0,9 mm	0,9 mm	0,9 mm	0,9 mm
	(Achtung! Bei Verwendung anderer Düsen. Angaben über Filtermaschenweite berücksichtigen.)				
Restmenge bei waagerechter Entleerung	< 30 ml	< 30 ml	< 30 ml	< 30 ml	< 30 ml

Ausrüstung 410T, 410 TRK, 510T:

Vollkunststoff-Schnellschlussventil mit integriertem Druckregler, Manometer und Reservedüsenkammer + 2 Dichtungen

Sonderzubehör s. Einlegeblatt 976559

Technical data

High Pressure Spray Units	5 litre	410 litre	410 litre	5 litre	10 litre
Type	405 T	410 T	410 TRK	505 T	510 T
Item number	405....	410....	411.....	505....	510....
Max. capacity in litres	5	10	10	5	10
Total tank capacity in litres	8	13.7	13.7	8	13.7
Max. operating pressure 6 bar	x	x	x	x	x
Max. operating temperature 0°C to +50°C	x	x	x	x	x
Full pressure change 0 bar to 6 bar					
Empty weight (kg)	4.4	5.6	7.0	4.35	5.5
Transport cart	-	-	x	-	-
Compressor connection	-	-	x	-	-
Spray tube holder	x	x	x	x	x
Pressure relief valve	x	x	x	x	x
Backrest	-	x	x	-	x

Safety features

Nozzle: standard

Spray pattern / angle of spray					
Hollow cone / 55° (G-H-49-55)	x	x	x	x	x
Fan jet / 80°	-	-	-	-	-
Max. spray capacity	1 l/min.	1 l/min.	1 l/min.	1 l/min.	1 l/min.
Recoil at the nozzle	< 5N	< 5N	< 5N	< 5N	< 5N
Tank material:					
– Steel, coated internally	x	x	x	-	-
– Stainless steel	-	-	-	x	x
Pump material:	brass	brass	brass	brass	brass
Mesh size of filter in quick-connecting valve	0.9 mm	0.9 mm	0.9 mm	0.9 mm	0.9 mm
Residue when emptied horizontally	< 30 ml	< 30 ml	< 30 ml	< 30 ml	< 30 ml

Features 410T, 410 TRK, 510T:

Safety valve with pressure relief valve, manometer

All plastic quick closure valve with integrated pressure regulator, manometer and spare nozzle retainer and 2 washers

Optional Accessories, see separate sheet 976 559

Caractéristiques techniques

Pulvérisateurs à grand rendement	5 litres	10 litres	10 litres	5 litres	10 litres
Type	405 T	410 T	410 TRK	505 T	510 T
Référence	405....	410....	411.....	505....	510....
Quantité de remplissage max. en litres	5	10	10	5	10
Contenu global du réservoir en litres	8	13,7	13,7	8	13,7
Suppression de service autorisée 6 bars	x	x	x	x	x
Température de service autorisée 0°C à +50°C	x	x	x	x	x
Changement de pression de 0 bar à 5,5 / 6 bars	maxi. 5000 alternances d'effort				
Poids à vide (kg)	4,4	5,6	7,0	4,35	5,5
Chariot de transport	-	-	x	-	-
Raccordement au compresseur	-	-	x	-	-
Fixation de la lance	x	x	x	x	x
Réducteur de pression	x	x	x	x	x
Appui dorsal	-	x	x	-	x

Dispositifs de sécurité

Buse: série

Soupape de sûreté avec réducteur de pression, manomètre

Forme / angle de pulvérisation					
Cône creux / 55° (G-H-49-55)	x	x	x	x	x
Jet plat / 80°	-	-	-	-	-
Débit de refoulement max	1 l/mn	1 l/mn	1 l/mn	1 l/mn	1 l/mn
Force de contrecoup à la buse	< 5N	< 5N	< 5N	< 5N	< 5N
Matériau du réservoir :					
– acier, intérieur recouvert	x	x	x	-	-
– acier inox	-	-	-	x	x
Matériau de la pompe	laiton	laiton	laiton	laiton	laiton
Nombre mesh du filtre dans la soupape à fermeture rapide	0,9 mm	0,9 mm	0,9 mm	0,9 mm	0,9 mm
	(Attention! Avec d'autres buses, indiquer le nombre mesh du filtre.)				
Résidu après vidage vertical	< 30 ml	< 30 ml	< 30 ml	< 30 ml	< 30 ml

Équipement 410T, 410 TRK, 510T :

Soupape à fermeture rapide en plastique plein avec régulateur de pression, manomètre et compartiment de buse de réserve + 2 joints

Accessoires spéciaux, voir fiche jointe 976559

Technische gegevens

Sproeiapparaten met groot vermogen	5 liter	10 liter	10 liter	5 liter	10 liter
Type	405 T	410 T	410 TRK	505 T	510 T
Art.-nr.	405....	410....	411.....	505....	510....
Max. vulhoeveelheid in liter	5	10	10	5	10
Totale tankinhoud in liter	8	13,7	13,7	8	13,7
Toelaatbare bedrijfsdruk 6 bar	x	x	x	x	x
Toel. bedrijfstemp. 0°C tot +50°C	x	x	x	x	x
Volledige drukwisseling 0 bar tot 6 bar		max. 5000 lastwisseling			
Leeg gewicht (kg)	4,4	5,6	7,0	4,35	5,5
Transportwagen	-	-	x	-	-
Compressor aansluiting	-	-	x	-	-
Sproei pijphouder	x	x	x	x	x
Druk ontlastingsventiel	x	x	x	x	x
Rugondersteuning	-	x	x	-	x

Veiligheidsinrichtingen

Sproeier: Serie

Veiligheidsventiel met drukontlastingsventiel, manometer

Sproei beeld / Sproeihoek					
Holle kegel / 55° (G-H-49-55)	x	x	x	x	x
Vlakke straal / 80°	-	-	-	-	-
max. sproeihoefte	1 l/min.	1 l/min.	1 l/min.	1 l/min.	1 l/min.
Terugstootkracht aan sproeier	< 5N	< 5N	< 5N	< 5N	< 5N
Materiaal tank:					
– staal, binnenlaag	x	x	x	-	-
– edelstaal	-	-	-	x	x
Materiaal pomp	messing	messing	messing	messing	messing
Maaswijdte filter in het snelsluitventiel	0,9 mm	0,9 mm	0,9 mm	0,9 mm	0,9 mm
	(Opgelet! Bij gebruik van andere sproeiers gegevens over filtermaaswijdte in acht nemen.)				
Resthoeveelheid bij horizontale lediging	< 30 ml	< 30 ml	< 30 ml	< 30 ml	< 30 ml

Uitrusting 410T, 410 TRK, 510T:

Snelsluitventiel geheel van kunststof met geïntegreerde drukregelbaar, manometer en reserve-sproeierkamer + 2 afdichtingen

Extra toebehoren zie inlegvel 976559

Dati tecnici

Motonebulizzatori ad alte prestazioni	5 litri	10 litri	10 litri	5 litri	10 litri
Tipo	405 T	410 T	410 TRK	505 T	510 T
No. articolo	405....	410....	411.....	505....	510....
Quantità di riempi-mento max. in litri	5	10	10	5	10
Quantità di riempi-mento totale in litri	8	13,7	13,7	8	13,7
Pressione di esercizio ammessa 6 bar	x	x	x	x	x
Temp. di esercizio ammessa 0°C fino +50°C	x	x	x	x	x
Cambio pressione completo da 0 bar fino a 6 bar		max. 5000 cambi di carico			
Tara (kg)	4,4	5,6	7,0	4,35	5,5
Carrello	-	-	x	-	-
Raccordo per compressore	-	-	x	-	-
Supporto del tubo di spruzzatura	x	x	x	x	x
Valvola limitatrice della pressione	x	x	x	x	x
Poggiaschiena	-	x	x	-	x

Dispositivi di sicurezza

Ugello: serie

Valvola di sicurezza con valvola limitatrice della pressione, manometro

Forma / angolo di spruzzatura					
Foro conico / 55° (G-H-49-55)	x	x	x	x	x
A getto piatto / 80°	-	-	-	-	-
Portata max.	1 l/min.	1 l/min.	1 l/min.	1 l/min.	1 l/min.
Forza repulsiva sull'ugello	< 5N	< 5N	< 5N	< 5N	< 5N
Materiale del serbatoio:					
– acciaio rivestimento interno					
– acciaio inox		mento interno	mento interno		inox
Materiale della pompa		ottone	ottone	ottone	ottone
Maglia del filtro nella valvola	0,9 mm	0,9 mm	0,9 mm	0,9 mm	0,9 mm
di interruzione di emergenza del filtro)		(Attenzione! Se si usa un ugello diverso, osservare le indicazioni relative alla maglia del filtro.)			
Quantità residua a svuotamento oriz.	< 30 ml	< 30 ml	< 30 ml	< 30 ml	< 30 ml

Equipaggiamento 410T, 410 TRK, 510T:

Valvola di interruzione di emergenza di plastica con regolatore della pressione integrato, manometro e camera per l'ugello di riserva + 2 guarnizioni

Accessori: v. foglio aggiuntivo 976559

Datos técnicos

Aparatos de pulverización de elevado rendimiento	5 litro	10 litro	10 litro	5 litro	10 litro
Tipo	405 T	410 T	410 TRK	505 T	510 T
Nº de art.	405....	410....	411.....	505....	510....
Llenado máximo en litros	5	10	10	5	10
Capacidad máxima del recipiente en litros	8	13,7	13,7	8	13,7
Presión de trabajo autorizada 6 bar	x	x	x	x	x
Temperatura de trabajo autorizada 0°C hasta +50°	x	x	x	x	x
Cambio total de presión 0 bar hasta 6 bar		máx. 5000 cambios de carga			
Peso vacío (kg)	4,4	5,6	7,0	4,35	5,5
Carro	-	-	x	-	-
Conexión al compresor	-	-	x	-	-
Soporte del tubo de aspersión	x	x	x	x	x
Válvula de descarga de presión	x	x	x	x	x
Apoyo dorsal	-	x	x	-	x

Dispositivos de seguridad

Boquilla: Serie

Válvula de seguridad con válvula de descarga de presión, manómetro

Pulverización imagen / ángulo cono hueco / 55° (G-H-49-55)	x	x	x	x	x
Chorro en abanico /80°	-	-	-	-	-
Caudal máximo	1 l/min.	1 l/min.	1 l/min.	1 l/min.	1 l/min.
Fuerza de retroceso en la válvula	< 5N	< 5N	< 5N	< 5N	< 5N
Material del recipiente:					
– acero, interior recubierto	x	x	x	-	-
– acero fino	-	-	-	x	x
Material de la bomba	latón	latón	latón	latón	latón
Luz de malla del filtro en la válvula de cierre rápido	0,9 mm	0,9 mm	0,9 mm	0,9 mm	0,9 mm
	(¡Atención! En caso de utilizar otras válvulas, tener en cuenta las indicaciones para la luz de la malla del filtro.)				
Cantidad residual en vaciado horizontal	< 30 ml	< 30 ml	< 30 ml	< 30 ml	< 30 ml
Equipamiento 410T, 410 TRK, 510T:	Válvula de cierre rápido totalmente de plástico con regulador de presión integrado, manómetro y cámara de reserva de la válvula + 2 juntas				

Para accesorios especiales, ver folleto suplementario 976559

Dados técnicos

Aparelhos de pulverização de alto rendimento	5 litros	10 litros	10 litros	5 litros	10 litros
Modelo	405 T	410 T	410 TRK	505 T	510 T
Art. n.º	405....	410....	411.....	505....	510....
Capacidade de enchimento máxima, em litros	5	10	10	5	10
Capacidade total do reservatório, em litros	8	13,7	13,7	8	13,7
Pressão de serviço efectiva admissível 6 bar	x	x	x	x	x
Temperatura de trabalho admissível 0°C até +50°C	x	x	x	x	x
Varição da pressão total 0 bar até 6 bar		máx. 5000 variações de carga			
Tara (kg)	4,4	5,6	7,0	4,35	5,5
Carro de transporte	-	-	x	-	-
Conexão do compressor	-	-	x	-	-
Retenção do tubo de pulverização	x	x	x	x	x
Válvula de descarga de pressão	x	x	x	x	x
Apoio	-	x	x	-	x
Dispositivos de segurança	Válvula de segurança com válvula de descarga de pressão, manómetro				
Bocal pulverizador: de série					
Padrão / Ângulo de pulverização cone oco / 55° (G-H-49-55)	x	x	x	x	x
Jacto plano / 80°	-	-	-	-	-
Débito máx.	1 l/min.	1 l/min.	1 l/min.	1 l/min.	1 l/min.
Força de recuo no bocal pulverizador	< 5N	< 5N	< 5N	< 5N	< 5N
Material do reservatório					
– aço, interior revestimento	x	x	x	-	-
– aço especial	-	-	-	x	x
Material da bomba	latão	latão	latão	latão	latão
Largura de malha do filtro da válvula de fecho automático	0,9 mm	0,9 mm	0,9 mm	0,9 mm	0,9 mm
	(Atenção: se utilizar outros bocais pulverizadores, observar as indicações respeitantes à largura de malha do filtro.)				
Quantidade residual com esvaziamento horizontal	< 30 ml	< 30 ml	< 30 ml	< 30 ml	< 30 ml
Equipamento 410T, 410 TRK, 510T:	Válvula de fecho automático inteiramente em plástico com regulador de pressão integrado, manómetro e câmara de mistura de reserva + 2 empanques				

Acessórios especiais: vide folha destacável 976559

Tekniske data

Højeffektive sprøjteapparater	5 liter	10 liter	10 liter	5 liter	10 liter
Type	405 T	410 T	410 TRK	505 T	510 T
Art.-nr.	405....	410....	411.....	505....	510....
Maks. påfyldningsmængde i liter	5	10	10	5	10
Total beholderindhold i liter	8	13,7	13,7	8	13,7
Till. driftstryk 6 bar	x	x	x	x	x
Till. driftstemperatur 0°C til +50°C	x	x	x	x	x
Fuldt trykskift 0 bar til 6 bar		Maks. 5000 belastningsskift			
Egenvægt (kg)	4,4	5,6	7,0	4,35	5,5
Transportvogn	-	-	x	-	-
Kompressortilslutning	-	-	x	-	-
Sprøjterørsholder	x	x	x	x	x
Trykafslutningsventil	x	x	x	x	x
Rygstøtte	-	x	x	-	x

Sikkerhedsanordninger

Dyse: standard

Sikkerhedsventil med trykafslutningsventil, manometer

Sprøjtebillede / sprøjtevinkel	x	x	x	x	x
Hulkegle / 55° (G-H-49-55)	-	-	-	-	-
Fladstråle / 80°	-	-	-	-	-
Maks. pumpemængde	1 l/min.	1 l/min.	1 l/min.	1 l/min.	1 l/min.
Rekylkraft ved dysen	< 5N	< 5N	< 5N	< 5N	< 5N
Beholdermateriale:					
– Stål, indvendig belægning	x	x	x	-	-
– Rustf. stål	-	-	-	x	x
Pumpemateriale:	Messing	Messing	Messing	Messing	Messing
Maskestr. for filter i lynlukkeventil	0,9 mm	0,9 mm	0,9 mm	0,9 mm	0,9 mm
	(Vigtigt! Ved anvendelse af andre dyser skal der tages hensyn til angivelserne vedr. filtermaskestørrelse.)				
Restmængde ved vandret tømning	< 30 ml	< 30 ml	< 30 ml	< 30 ml	< 30 ml

Udrustning 410T, 410 TRK, 510T:

100% kunststof-lynlukeventil med integreret trykregulering, manometer og reservedysechamber +2 pakninger

Ekstra tilbehør se Indlægsblad 976559

Tekniska data

Högeffekt-sprutare	5 liter	10 liter	10 liter	5 liter	10 liter
Typ	405 T	410 T	410 TRK	505 T	510 T
Artnr.	405....	410....	411.....	505....	510....
max ifyllningsmängd i liter	5	10	10	5	10
Totalt behållare-innehåll i liter	8	13,7	13,7	8	13,7
till. driftsundertryck 6 bar	x	x	x	x	x
till. driftstemperatur 0°C från +50°C	x	x	x	x	x
Full tryckväxling från 0 bar till 6 bar			max 5000 lastväxlingar		
Tomvikt (kg)	4,4	5,6	7,0	4,35	5,5
Transportvagn	-	-	x	-	-
Kompressoranslutning	-	-	x	-	-
Sprutrörsfäste	x	x	x	x	x
Tryckavlastningsventil	x	x	x	x	x
Ryggstöd	-	x	x	-	x

Säkerhetsinrättningar

Munstycke: serie

Säkerhetsventil tryckavlastningsventil, manometer

Sprutbild / sprutvinkel					
Hålkön / 55° (G-H-49-55)	x	x	x	x	x
Planstrål / 80°	-	-	-	-	-
max. matningsmängd	1 l/min.	1 l/min.	1 l/min.	1 l/min.	1 l/min.
Rekylkraft vid munstycket	< 5N	< 5N	< 5N	< 5N	< 5N
Behållarens material:					
– Stål, invändigt beskiktat	x	x	x	-	-
– ädelstål	-	-	-	x	x
Pumpens material:	mässing	mässing	mässing	mässing	mässing
Maskvidd på filtret i snabbkopplingsventil	0,9 mm	0,9 mm	0,9 mm	0,9 mm	0,9 mm
	(OBS! Vid användning av andra munstycken: ta hänsyn till angivelser ang. filtermaskvidden.)				

Restmängd vid vågrät tömning	< 30 ml	< 30 ml	< 30 ml	< 30 ml	< 30 ml
------------------------------	---------	---------	---------	---------	---------

Utrustning 410T, 410 TRK, 510T:

Plast-snabbkopplingsventil med integrerad tryck regulator, manometer och reservdyskammare + 2 packningar

Specialtillbehör: se bilaga 976 559

Tekniske data

Høyeffekt sprøyteutstyr	5 liter	10 liter	10 liter	5 liter	10 liter
Typ	405 T	410 T	410 TRK	505 T	510 T
Artnr.	405....	410....	411.....	505....	510....
Maksimalt påfyllingsvolum i liter	5	10	10	5	10
Totalt beholdervolum i liter	8	13,7	13,7	8	13,7
Tillatt driftsovertrykk 6 bar	x	x	x	x	x
Tillatt driftstemperatur 0°C til +50°C	x	x	x	x	x
Full trykkveksling 0 bar til 6 bar			maks. 5000 lastveksling		
Tomvekt (kg)	4,4	5,6	7,0	4,35	5,5
Transportvogn	-	-	x	-	-
Kompressoranslutning	-	-	x	-	-
Holder for sprøyterør	x	x	x	x	x
Trykkavlastningsventil	x	x	x	x	x
Ryggstøtte	-	x	x	-	x

Sikkerhetsinnretninger

Dyse: serie

Sikkerhetsventil med trykkavlastningsventil, manometer

Sprøytemønster / sprøytevinkel					
Hulkjegle / 55° (G-H-49-55)	x	x	x	x	x
Flatstråle / 80°	-	-	-	-	-
Maks. sprøyte hastighet	1 l/min.	1 l/min.	1 l/min.	1 l/min.	1 l/min.
Rekyllkraft på dysen	< 5N	< 5N	< 5N	< 5N	< 5N
Beholdermateriale:					
– Stål, med innvendig sjikt	x	x	x	-	-
– Edelstål	-	-	-	x	x
Pumpemateriale:	Messing	Messing	Messing	Messing	Messing
Maskevidde på filteret	0,9 mm	0,9 mm	0,9 mm	0,9 mm	0,9 mm
i hurtigstengeventilen			(Advarsel: Ved bruk av andre dyser skal det tas hensyn til angitt filtermaskevidde.)		
Restmengde ved horisontal tømning	< 30 ml	< 30 ml	< 30 ml	< 30 ml	< 30 ml

Utstyr 410T, 410 TRK, 510T:

Hurtigstengeventil helt i kunststoff, med integrert trykkregulator, manometer og reservedysekommer + 2 pakninger

Spesialtilbehør: se vedleggsblad 976559

Tekniset tiedot

Suurtehoruiskutuslaitteet	5 litran	10 litran	10 litran	5 litran	10 litran
Tyyppi	405 T	410 T	410 TRK	505 T	510 T
Art. n:o	405....	410....	411.....	505....	510....
Suurin täyttömäärä (l)	5	10	10	5	10
Säiliön kokonais-tilavuus (l)	8	13,7	13,7	8	13,7
Sallittu käyttöilipaine 6 baria	x	x	x	x	x
Sallittu käyttölämpötila 0°C - +50°C	x	x	x	x	x
Suurin paineen muutos 0 bar - 6 bar			maks. kuormituksen muutos 5000		
Paino tyhjänä (kg)	4,4	5,6	7,0	4,35	5,5
Kuljetusvaunu	-	-	x	-	-
Kompressoriliitäntä	-	-	x	-	-
Ruiskutusputken pidin	x	x	x	x	x
Paineenalennusventtiili	x	x	x	x	x
Selkänöja	-	x	x	-	x

Turvallisuusjärjestelmät

Suutin: (sarja)

Varmuusventtiili paineenalennusventtiilillä, manometri

Ruiskutuskuva / ruiskutuskulma reikäkartio / 55° (G-H-49-55)	x	x	x	x	x
Vuuhka / 80°	-	-	-	-	-
Suurin syöttömäärä	1 l/min.	1 l/min.	1 l/min.	1 l/min.	1 l/min.
Takaisku-voima suuttimella	< 5N	< 5N	< 5N	< 5N	< 5N
Säiliön materiaali:					
– terä, sisäpuolelta pinnoitettu	x	x	x	-	-
– erikoisteräs	-	-	-	x	x
Pumpun materiaali	messinki	messinki	messinki	messinki	messinki
Pikasulkuventtiiliin suodattimen seula koko	0,9 mm	0,9 mm	0,9 mm	0,9 mm	0,9 mm
	(Huomio! Käytettäessä muita suuttimia on tiedot suodattimen seula koosta huomioitava.)				

Jäämä vaakasuorassa tyhjennyksessä	< 30 ml	< 30 ml	< 30 ml	< 30 ml	< 30 ml
------------------------------------	---------	---------	---------	---------	---------

Varustus 410T, 410 TRK, 510T:

Täysmuovinen pikasulkuventtiili integroidulla paineensäädöllä, painemittarilla ja varasuutinkammioilla + 2 tiivisteellä

Erikoistarvikkeet: Katso liitehti 976559

Τεχνικά χαρακτηριστικά

Συσκευές ψεκασμού υψηλής απόδοσης	5 λίτ.	10 λίτ.	10 λίτ.	5 λίτ.	10 λίτ.
Τύπος	405 T	410 T	410 TRK	505 T	510 T
Αρ. είδους	405....	410....	411.....	505....	510....
μέγιστη ποσότητα πλήρωσης σε λίτρα	5	10	10	5	10
συνολική περιεκτικότητα δοχείου σε λίτρα	8	13,7	13,7	8	13,7
επιτρεπτή υπερπίεση λειτουργίας 6 bar	x	x	x	x	x
επιτρεπτή θερμοκρασία λειτουργίας 0 έως +50°C	x	x	x	x	x
Πλήρης αλλαγή πίεσης 0 bar - 6 bar:	μέγιστος αριθμός αλλαγής φορτίου: 5000				
βάρος άδειας συσκευής (Kg)	4,4	5,6	7,0	4,35	5,5
Όχημα μεταφοράς	-	-	x	-	-
Σύνδεση συμπίεστη	-	-	x	-	-
Βάση σωλήνα ψεκασμού	x	x	x	x	x
Βαλβίδα εκτόνωσης πίεσης	x	x	x	x	x
Στήριγμα πλάτης	-	x	x	-	x
Εγκαταστάσεις ασφαλείας	Βαλβίδα ασφαλείας με βαλβίδα εκτόνωσης πίεσης, μανόμετρο				
Στόμιο: σειρά					
εικόνα/γωνία ψεκασμού α					
γυρωτός κώνος 55° (G-H-49-55)	x	x	x	-	-
Πλατιά ακτινοβολία / 80°	-	-	-	-	-
μέγιστη μεταφερόμενη ποσότητα (λίτ./Λειπτό)	1	1	1	1	1
δύναμη οπισθοδρόμησης ("κλώτσημα") στο μπεκ	< 5N	< 5N	< 5N	< 5N	< 5N
υλικό κατασκευής δοχείου:					
- Χάλυβας, εσωτερική επίστρωση	x	x	x	-	-
- ανοξείδωτος χάλυβας	-	-	-	x	x
υλικό κατασκευής αντλίας:	ψευδαργυρούχος ορείχαλκος				
πλάτος βροχιδών του φίλτρου στην βαλβίδα ταχείας αναστολής	0,9 mm	0,9 mm	0,9 mm	0,9 mm	0,9 mm
υπόλοιπη ποσότητα κατά το οριζόντιο άδειασμα	(Προσοχή κατά τη χρήση άλλων μπεκ. Na λαμβάνονται υπ' όψη τα στοιχεία σχετικά με το πλάτος βροχιδών φίλτρου.)				
	< 0,3 λίτ.	< 0,3 λίτ.	< 0,3 λίτ.	< 0,3 λίτ.	< 0,3 λίτ.
Εξοπλισμός 410T, 410 TRK, 510T:	πλαστική βαλβίδα ταχείας αναστολής με ενσωματωμένο ρυθμιστή πίεσης, μανόμετρο και θάλαμο εφεδρικών μπεκ + 2 φλάντζες				

Ειδικά εξαρτήματα: δεξ ένθετο 976559

Inhaltsverzeichnis

Technische Daten	8
Wichtige Sicherheitshinweise	20
Inbetriebnahme	21
Sprühen	23
Montage Transportwagen	24
Entleerung und Wartung	25
Tipps	26
Beseitigung von Betriebsstörungen	106
Konformitätserklärung	118

Wichtige Sicherheitshinweise

Reparaturen an Geräten für Haus und Garten sind nur durch die Servicestellen durchzuführen. Ersatzteile sollten Sie bei Ihrem Fachhändler bestellen. Soweit nicht vorrätig, besorgt er diese schnellsten.

- Diese Drucksprühgeräte sind Pflanzenschutzgeräte. Sie dürfen nur zum Ausbringen von BBA zugelassenen Pflanzenschutzmitteln (für Fluide der Gruppe 2 nach RL97/23/EG) eingesetzt werden. Für den Einsatz sind die Punkte Sicherheitshinweise und Inbetriebnahme unbedingt zu beachten.
- Die 10 Liter Geräte sind besonders geeignet zum Ausbringen von Pflanzenschutzmitteln, die von der Biologischen Bundesanstalt (BBA) zugelassen sind.
- Sicherheitsventil und Druckentlastungsventil vor jeder Inbetriebnahme auf einwandfreie Funktion prüfen (siehe Inbetriebnahme).
- Wegen Ammoniakdämpfe (Rissgefahr bei Messing) Gerät nicht in Viehställen aufbewahren, keine stickstoff- und phosphathaltigen Lösungen einfüllen.
- Gerät nicht unnötig lange Zeit unter Druck stehen lassen.
- Gerät vor langer Sonneneinstrahlung und Frost schützen.
- Wir empfehlen nach 5 jähriger Benutzung das Hochleistungsgerät sicherheitshalber einer besonders eingehenden Prüfung - am besten durch den Hersteller - zu unterziehen. Es ist verboten, am Behälter Ausbesserungen vorzunehmen.
- Die Anweisungen der Sprühmittelhersteller sind zu beachten. Falls erforderlich, Schutzkleidung tragen.
- Nicht mehr Spritzbrühe mischen wie benötigt wird. (Restmenge nicht in den Ausguss gießen.) Restmenge 1:10 verdünnen und auf Kultur ausbringen.
- Sprühgeräte und -mittel von Kindern, Tieren und Gewässern fernhalten.
- Während des Umganges mit Pflanzenschutz- und Schädlingsbekämpfungsmitteln ist das Essen, Trinken und Rauchen erst nach ablegen der Schutzkleidung und sorgfältiger Reinigung der Hände und des Gesichts gestattet (Mund ausspülen).
- Verstopfte Düsen dürfen nicht mit dem Mund ausgeblasen werden.
- Beim Abschrauben von Sprührohren das Ende nicht gegen sich richten.
- Aus sicherheitstechnischen Gründen dürfen explosive Medien, scharfe ätzende Flüssigkeiten, Desinfektions- und Imprägnierungsmittel nicht versprüht werden. Dieses gilt für alle aufgeführten Geräte.

● **Achtung!**

Wir weisen ausdrücklich darauf hin, dass wir nach dem Produkthaftungsgesetz nicht für durch unser Gerät hervorgerufene Schäden einzustehen haben, sofern diese durch unsachgemäße Reparatur verursacht oder bei einem Teileaustausch nicht Original-Teile verwendet werden und die Reparatur nicht vom Kundenservice oder dem autorisierten Fachmann durchgeführt worden sind. Dieses gilt auch für Zubehörteile.

- Die Lebensdauer des Gerätes muss durch den Betreiber aufgrund einer Gefährdungsbeurteilung unter Berücksichtigung der Betriebsbedingungen festgelegt werden. Aufgrund einer möglichen Materialermüdung empfehlen wir dringend eine Lebensdauer von 10 Jahren nicht zu überschreiten.

Inbetriebnahme



5 Liter Geräte

Tragriemen montieren

Abb. **1**

- Montage Schulterpolster

Abb. **2**

- Montage Tragriemen

Sprührohr montieren

Abb. **3**

- Sprühleitung sowie Sprührohr an das Schnellschlussventil schrauben. Kurze Druckprobe mit Wasser durchführen.

Sprühleitung montieren

Abb. **4**

- Behälter auf die Seite legen und Sprühleitung an den Behälter verschrauben.

10 Liter Geräte

Tragriemen montieren

Abb. **11**

Montage Tragriemen oben

Abb. **11a**

Montage Tragriemen unten

Abb. **12**

Tragriemen einstellen

- Die Tragriemen werden nach dem Schultern des Gerätes durch Ziehen an den Zuglaschen eingestellt. Durch Ziehen an den Verstellern lassen sich die Tragriemen verlängern.

Sprühleitung montieren

Abb. **13**

- Behälter auf die Seite legen und Sprühleitung an den Behälter verschrauben.

Sprührohr montieren

Abb. 14

- Sprühleitung sowie Sprührohr an das Schnellschlussventil schrauben. Kurze Druckprobe mit Wasser durchführen.

5/10 Liter Geräte

Sicherheitsventil überprüfen

Abb. 6 / 15

- Vor jeder Inbetriebnahme ist das Sicherheitsventil zu überprüfen! Hierzu den Behälter mit klarem, sauberen Wasser füllen, die Pumpe einsetzen und verschrauben. Pumpe solange betätigen, bis am Manometer kein Druckanstieg mehr sichtbar ist (Sicherheitsventil bläst Druck ab).

● **Achtung!** Abb. 15 a

Einige Gerätevarianten sind mit einem Kompressoranschluss ausgerüstet.

Bei der Benutzung muss folgendes beachtet werden.

- Kompressor Ladedruck bzw. Pressluftversorgung auf max. 6 bar absichern.

- Vor dem Aufladen darauf achten, dass der Pumpengriff in eingerasteter Stellung steht.
- Max. zul. Einfüllmenge darf nicht überschritten werden.
- Der Einsatz des Rückschlagventils im Kompressoranschluss darf zum Aufladen des Behälters nicht entfernt werden.

Behälter befüllen

- Pumpe durch Linksdrehung heraus-

schrauben - hierzu vorab Pumpengestänge entriegeln, um 180° drehen und über den Rücken der Verriegelungszapfen am Pumpengehäuse die Schraubkraft übertragen.

- Pumpe am Einfülltrichter einhängen.

5 Liter Geräte – Abb. 10

10 Liter Geräte – Abb. 16

- Behälter füllen. **Achtung!** Max. Füllmenge lt. Technische Daten (siehe Einlegeblatt), Sicherheitsbestimmungen und zul. Arbeitsstoffe beachten.

● Hinweis Einfüllsieb!

Benutzen Sie zum Befüllen das mitgelieferte Einfüllsieb. Insbesondere bei angesetzten Sprühmitteln, vor allem bei Einsatz von pulverförmigen Konzentraten, sollte zur Vorfiltration das mitgelieferten Einfüllsiebes verwendet werden.

5 Liter Geräte – Abb. 5

10 Liter Geräte – Abb. 17

- Beim Befüllen darauf achten, dass nichts vorbeiläuft oder zurückspritzt. Füllmenge prüfen: Einen Stab durch die Einfüllöffnung bis auf den Behälterboden schieben. Oberkante Einfülltrichter am Stab markieren. Stab aus den Behälter ziehen und außen an der Literskala anhalten. Dabei darauf achten, dass die Markierung am Stab mit Oberkante Einfülltrichter übereinstimmt. Der Flüssigkeitsstand, der sich am Stab abzeichnet, kann an der Literskala abgelesen werden.
- Pumpe einsetzen und verschrauben.

- Pumpe betätigen, bis ein Betriebsüberdruck von 6 bar (roter Markierungsstrich am Manometer) im Behälter erreicht ist.
- Sprühmitteldosierung: Angaben des Sprühmittelherstellers beachten! (siehe Berechnungsbeispiel) Dem Hersteller sind zum Zeitpunkt der Herstellung des Gerätes keine schädlichen Einwirkungen der von der Biologischen Bundesanstalt (BBA) zugelassenen Pflanzenschutzmittel auf die Werkstoffe des Gerätes bekannt.

Berechnungsbeispiel zur Überprüfung und Bestimmung der Dosierung

Voraussetzungen:

Sprühdruck	1,5 bar
Düse	1 mm Hohlkegel
Sprühhöhe	50 cm
Dosierung	0,5 % (siehe Angaben Pflanzenschutzmittelhersteller)

Daraus ergeben sich:

Ausbringungsmenge	0,42 l/min
Sprühbreite	50 cm
Sprühwinkel	55°

Benötigte Sprühmittelmenge pro m²:
0,06 l, entspricht 600 l/ha
(siehe Angaben Pflanzenschutzmittelhersteller)

Anmischung von 1 l Sprühmittel:
1 l Wasser + 5 ml Sprühmittel
(5 ml = 0,5 % von 1 Liter)

Bei einer Sprühbreite von 50 cm entspricht ein zurückgelegter Weg von 2 m einer gesprühten Fläche von 1 m².

Einzuhaltende Geschwindigkeit beim Sprühen:

$$\frac{\text{Ausbringungsmenge pro min. x Weg}}{\text{Sprühmenge pro m}^2}$$

$$\frac{0,42 \text{ l x 2 m}}{\text{min. x 0,06 l}} = 14 \text{ m/min.}$$

Die bei diesem Berechnungsbeispiel zugrunde gelegten Werte für die Dosierung und für die benötigte Sprühmenge pro m² sind nur angenommen.

Bei Verwendung des Berechnungsbeispiels müssen für diese Werte die vom jeweiligen Sprühmittelhersteller gemachten Angaben eingesetzt werden. Wird mit anderen Düsen gearbeitet, müssen die entsprechenden technischen Daten aus dem **Einlegeblatt 976 559 (Sonderzubehör und Düsentabelle)** ** entnommen und in die Berechnung eingesetzt werden.

Sprühen

- Um einen möglichst gleichmäßigen Sprühdruck und langen Sprühzyklus zu erreichen, den Druckregler am Schnellschlussventil (**nur 10 Liter Geräte**) auf den zulässigen Mindestdruck, z.B. 1,5 bar, einstellen (siehe Abb. **18**)
- Durch Niederdrücken des Betätigungshebels am Schnellschlussventil wird der Spritzvorgang ausgelöst. Sofortige Unterbrechung wird durch Loslassen des Betätigungshebels erreicht.
- Wenn der Druck im Behälter unter dem zul. Mindestdruck absinkt, etwas nachpumpen, um eine gleichmäßige Flüssigkeitszerstäubung zu gewährleisten.

Der optimale Sprühdruck der 1 mm Hohlkegeldüse liegt zwischen 1,5 und 3 bar.

- Beim Sprühen auf eine gleichmäßige Benetzung der Objekte achten.
- Windrichtung beachten! Nicht gegen den Wind sprühen.
- Optimalen Abstand der Düse zum Objekt beim Sprühen 40-50 cm.
- Bei Verwendung von Sondersprührohren (Verlängerungsrohre, Breitsprührohre etc.) ist am Druckregler ein höherer Druck einzustellen.

Hierzu siehe Einlegeblatt 976 559 (Sonderzubehör und Düsentabelle)**

Die unter „Sprühen“ angegebenen Punkte 1, 3 und 7 beziehen sich nicht auf Geräte mit Druckregler und Manometer am Schnellschlussventil! Bei diesen Geräten ist mit einem Behälterdruck zwischen 2 und 6 bar zu arbeiten. Um auch bei diesen Geräten einen möglichst gleichmäßigen Sprühdruck und langen Sprühzyklus zu erreichen, kann das Schnellschlussventil durch ein Schnellverschlussventil mit Druckminderer und Manometer ausgetauscht werden.

Montage Transportwagen*

Achse montieren

Abb. **23**

- 1. Transportwagenachse in das Gehäuseeteil einsetzen. Die Achsennasen müssen dabei mit den Aussparungen am Gehäuseeteil übereinstimmen, um die Achse einzufädeln.

2. Sind die Achsennasen durchgesteckt, muss die Achse um 90° gedreht werden.
3. Achse nun bis zum Anschlag auf der gegenüberliegenden Seite durchschieben.
4. Achse wiederum um 90° drehen.
5. Achse nun soweit durchschieben, bis die Nasen auf der linken und rechten Seite in den Aussparungen am Gehäuseeteil sitzen.

Räder montieren

Abb. **24**

- Räder links und rechts auf die Achse aufstecken. Jeweils ein Schnellbefestiger auf das Achsenende auflegen und diese unter Zuhilfenahme eines Kunststoffhammers auf die Achse treiben. Räder müssen sich noch frei drehen lassen.

Hinweis! Schnellbefestiger lassen sich nur unter Zerstörung demontieren.

Gestänge montieren

Abb. **25**

- Das obere gebogene Rohr aufsetzen und mit dem geraden Rohrstück zu einem kompletten Gestänge verschrauben.

Abb. **26**

- 1. Das Gestänge auf den Zapfen des Gehäuseteils aufsetzen.
Achtung! Der Griff muss dabei wie abgebildet nach hinten zeigen.

2. Das Gestänge nun bis zum Anschlag auf den Zapfen drücken, die Rastungen müssen jetzt in den beiden Bohrungen sitzen.

Sprühgerät aufsetzen und montieren

Abb. **27**

- 1. Sprühgerät wie abgebildet aufsetzen.
- 2. Sprühgerät mit dem Gestänge verschrauben.

*** Im Zubehör erhältlich bzw. bei Geräten mit Kompressoranschluss im Lieferumfang enthalten.**

Entleerung und Wartung

- **Druckentlastungsventil - roter Druckknopf - betätigen, bis das Gerät druckfrei ist.**
- **Die Pumpe wird vorsichtig, zunächst nur einige Gewindgänge durch Linksdrehung gelöst, damit evtl. im Behälter verbliebene Druckluft entweichen kann. Erst dann die Pumpe ganz herausschrauben und aus dem Behälter nehmen.**
- Gerät nach jedem Gebrauch gründlich mit Wasser reinigen (mehrmals ausspülen) und in geöffnetem Zustand, möglichst hängend, Öffnung nach unten, trocknen lassen.
- Gerät vollständig entleeren und drucklos lagern.
- Reinigung des Siebröhrchens im Schnellschlussventil:
 - a) Schnellschlussventil mit Metallbetätigungshebel

- Zur Reinigung ist der Handgriff am Schnellschlussventil abzuschrauben.
- b) Kunststoffschnellschlussventil mit Kunststoffbetätigungshebel
- Zur Reinigung ist das Schnellschlussventil an der Schlauchanschlussstülle abzuschrauben.

- Die Lebensdauer wird erheblich verlängert, wenn ab und zu der Dichtungsring zwischen Pumpe und Behälter sowie innerer O-Ring mit harz- und säurefreiem Fett geschmiert werden.
- Um eine optimale Reinigung der Sprühgeräte und sichere Neutralisierung der Sprühmittelreste und -rückstände zu erreichen, ist der Einsatz von Spezial-Aktivkohle empfehlenswert, die vom Hersteller zu beziehen ist.
- Bei Reparaturen nur Original Ersatzteile verwenden.
- Reparaturen nur durch Servicestationen des Herstellers durchführen lassen.
- **Wichtiger Hinweis:** Überdurchschnittlich starke Beanspruchung aufgrund der Betriebsweise (einschl. des Transports zum Einsatzort und der Aufbewahrung bei Nichtbenutzung), Umgebungseinflüsse (des Einsatzortes und des Aufbewahrungsortes bei Nichtbenutzung), mangelhafte Wartung und Pflege können zu vorzeitigem Verschleiß des Gerätes führen. Es sollte daher vor jeder Benutzung auf sicheren und betriebsfähigen Zustand, zumindest jedoch auf äußerlich erkennbare Schäden, geprüft werden. Insbesondere bei Auftreten sicherheitsbedenklicher Mängel, jedoch mindestens

alle 5 Jahre haben Sachkundige, am besten der Wartungsdienst des Herstellers, zu prüfen, ob ein gefahrloser Betrieb weiterhin möglich ist.

Die am Betriebsort geltenden nationalen Vorschriften hinsichtlich des Arbeitsschutzes sowie die geltenden nationalen Vorschriften über den Betrieb sind zu befolgen.

** Einlegeblatt "Sonderzubehör und Düsen-tabelle" liegt nur in deutsch und nicht allen Varianten bei.

Technische Änderungen vorbehalten!

Tipps

Schlauchbefestigung bei Abstellung

5 Liter Geräte – Abb. 7

10 Liter Geräte – Abb. 19

- Um die Schlauchleitung eng am Gerät zu führen, kann diese oben am Pumpengriff eingeklipst werden.

Ablagefach

5 Liter Geräte – Abb. 8

10 Liter Geräte – Abb. 20

- Klein- oder Zubehörteile (z.B. Ersatzdichtungen oder Düsen) können in das Ablagefach gelegt werden.

Tragriemen einclippen (nur 10 Liter Geräte)

Abb. 21

- Um die Tragriemen vor Feuchtigkeit oder Schmutz zu schützen bzw. um eine Stolpergefahr bei lose hängendem Tragriemen zu vermeiden, können diese an der Rückseite des Gerätes eingeklipst werden.

Trage- bzw. Abstellungssituation

5 Liter Geräte – Abb. 9

10 Liter Geräte – Abb. 22

10 Liter Geräte mit Transportwagen – Abb. 28

- Bei Transport oder Nichtgebrauch sollte das Sprührohr, wie abgebildet in der Sprührohrhalterung platziert werden.

Table of Contents

Technical data	9
Important Safety Precautions	27
Getting Started	28
Spraying	30
Assembly transport cart	31
Emptying and Servicing	31
Tips	32
Troubleshooting	107
Declaration of conformity	118

Important Safety Precautions

Repairs to house and garden equipment should only be carried out by Service Stations. Order spare parts from your authorised dealer. If the required parts are not in stock, he will procure them for you as quickly as possible

- These pump spray units are intended for use with pesticides. They may only be used with officially approved pesticides (for Group 2 fluids in accordance with Directive 97/23/EC). Please pay particular attention to the following safety precautions and instructions for first-time use.
- The 10 litre units are especially suited for use with officially approved pesticides.
- Before each use, check that the safety valve and pressure relief valve are functioning properly (see: Getting Started).
- Do not store the unit in barns or stables where cattle are kept as the ammonia vapours may cause cracks to form in the brass parts; do not fill tank with solutions containing nitrogen or phosphate.
- Do not leave the unit under pressure unnecessarily for longer periods of time.

- Protect the unit against prolonged exposure to the sun and against frost.
- As a precautionary measure, we recommend that the high pressure spray unit be subjected to a particularly thorough inspection every five years, preferably by the manufacturer. Repairs to the tank are not permitted.
- Follow the instructions provided by the manufacturer of the agent being sprayed. If necessary wear protective clothing.
- Do not mix more of the spray mixture than required. Do not pour the residue down the drain. Instead, dilute residue 1:10 and spray on plants.
- When handling pesticides and other chemicals, remove protective clothing and wash hands and face carefully (rinse mouth out) before eating, drinking or smoking.
- Do not try to clear blocked nozzles by blowing into them with your mouth.
- When unscrewing the spray tubes, keep the end pointed away from you.
- For safety reasons, do not spray explosive agents, highly corrosive fluids, disinfectants and impregnating agents. This applies to all the above models.

● **Caution!**

Please note that under product liability law we are not liable for damage resulting from the use of our product if such damage was caused by improper repair or if original replacement parts are not used to replace defective or worn out parts and the repair was not carried out by our Customer Service or by an authorised service technician. This also applies to accessories.

- The service life of the unit must be determined by the operator based on a risk assessment, taking into account the operating conditions. Due to possible material fatigue, we recommend that a service life of 10 years is not exceeded.

Getting Started



5 litre units

Fitting the carrying straps

Fig. 1

- Fitting the shoulder pads

Fig. 2

- Fitting the carrying straps

Fitting the spraying lance

Fig. 3

- Screw spray tube and spraying lance to the quick closure valve. Implement a quick pressure test with water.

Fitting the spray tube

Fig. 4

- Lay tank on its side and screw the spray tube onto the tank.

10 litre units

Fitting the carrying straps

Fig. 11

Fitting the top carrying strap

Fig. 11a

Fitting the bottom carrying strap

Fig. 12

Adjusting the carrying straps

- The carrying straps are adjusted by pulling on the strap ends after the unit has been positioned on the back. The carrying straps can be lengthened by pulling on the adjusters.

Fitting the spray tube

Fig. 13

- Lay tank on its side and screw the spray tube onto the tank.

Fitting the spraying lance

Fig. 14

- Screw spray tube and spraying lance to the quick closure valve. Implement a quick pressure test with water.

5/10 litre units

Check safety valve

Fig. 6 / 15

- Check the safety valve each time before you use the unit! Insert the pump and screw it in. Operate the pump until the pressure gauge shows no further increase in pressure (the safety valve blows off the excess pressure).

● **Caution!** Fig. 15 a

Some types of unit are equipped with a connection for an air compressor.

The following must be observed in such a case.

- **Compressor boost pressure or compressed air supply secured onto max. 6 bar.**

- Ensure the pump is in the locked position before pressurizing.
- Do not exceed the maximum filling level.
- The non-return valve in the compressor connection must not be removed to depressurize the tank.

Fill tank

- Remove the pump by turning it to the left. To do this, first release the piston rod, turn it 180° and transfer the screw force via the back of the locking pins on the pump housing.
- Attach pump to filling hopper.

5 litre units – Fig. 10

10 litre units – Fig. 16

- Fill tank. **Caution!** Note maximum fill level based on technical data (see supplementary sheet), safety instructions and permissible materials.

● **Note: Filling strainer!**

Use the supplied filling strainer for filling the tank. The filling strainer should be used for pre-filtration, especially when spraying agents are used, particularly when powder-based concentrates are used.

5 litre units – Fig. 5

10 litre units – Fig. 17

- To check filling level: Insert a rod through the filler opening to the bottom of the tank. Mark the top edge of the filler funnel on the rod. Withdraw the rod from the tank and hold it up against the litre scale on the outside, making sure that the mark on the rod lines up with the top edge of the filler funnel. The liquid level marked on the rod can be read off on the litre scale.
- Insert the pump and screw into position.
- Operate the pump until an operating pressure of 6 bar (red line on manometer) in the tank has been reached.
- Spray compound dosage: Observe the instructions of the spray compound manufacturer (see sample computation)! At the time of production of this unit, the manufacturer was not aware of any damaging effects of the pesticides permitted by the German Federal Biological Institute (BBA) on the materials of which the unit is made.

Sample computation for checking and determining dosage of spray compound

Bases:

Spraying pressure	1.5 bar
Nozzle	1 mm hollow cone
Spraying height	50 cm
Dosage	0.5 % (see pesticide manufacturer's instructions)

This means:

Quantity required	0.42 l/min
Spraying width	50 cm
Angle of spray	55°
Quantity of spray compound per m ² :	0.06 l, = 600 l/ha (see pesticide manufacturer's instructions)

To mix 1 l spray compound:
1 l water + 5 ml compound
(5 ml = 0.5 % of 1 litre)

With a spraying width of 50 cm, a length of 2 m equals a sprayed area of 1 m².

Speed of spraying:

$$\frac{\text{Quantity sprayed per minute} \times \text{distance}}{\text{Quantity of spray per m}^2}$$

$$\frac{0.42 \text{ l} \times 2 \text{ m}}{\text{min.} \times 0.06 \text{ l}} = 14 \text{ m/min.}$$

The figures on which this sample computation of the dosage and the quantity of spray compound required per m² are based have been assumed for that purpose.

When using the sample computation, the figures given by the manufacturer of the respective spray compound must be used. If other nozzles are used, the appropriate technical data must be taken from the **separate sheet 976 559 (Optional Accessories and Nozzle Table)**** and used in the computation.

Spraying

- To obtain as even a spray pressure and as long a spray cycle as possible, set the pressure regulator on the quick close valve **(10 litre units only)** at the minimum permissible pressure e.g. 1.5 bar (see Fig. **18**).
- To start the spraying process push the operating lever on the quick close valve down. Releasing the operating lever will stop the spraying process immediately.
- If the pressure in the tank falls below the minimum permissible pressure, work the pump a little to ensure an even spray. The optimum spraying pressure for the 1 mm hollow cone spray is between 1.5 and 3 bar.
- When spraying, ensure that the plants are wetted evenly.
- Pay attention to the direction of the wind! Do not spray into the wind.
- The optimum distance from the nozzle to the plant being sprayed is between 40 and 50 cm.
- When using special spraying lances (extension lances, wide spray lances etc.), set the pressure higher on the pressure regulator.

See separate sheet 976 559 (Optional Accessories and Nozzle Table)**

Assembly transport cart*

Mounting the axle

Fig. 23

- 1. Insert transport cart axle in case part. The axle noses must be aligned with the notches on the case part so that the axle can be inserted.
- 2. Once the axle noses are inserted, the axle must be rotated through 90°.
- 3. Now push the axle through to the stop on the opposite side.
- 4. Rotate the axle again through 90°.
- 5. Now push the axle so far that the noses on the left and right sides sit in the notches of the case part.

Mounting the wheels

Fig. 24

- Push the wheels onto the axle on the left and right sides. Place a snap-on fastener on the axle end and push it onto the axle using a plastic hammer. The wheels must be able to turn freely.

Note! Snap-on fasteners can only be removed by destroying them

Mounting the handle

Fig. 25

- Attach the upper curved rod and screw together with the straight rod piece to form a complete handle.

Fig. 26

- 1. Position the handle on the pin of the case part. **Attention!** The handle must point backwards as illustrated.
- 2. Now push the handle down to the stop on the pin, the detents must engage in both holes.

Position and mount the spraying unit

Fig. 27

- 1. Position the spraying unit as illustrated.
- 2. Screw spraying unit to handle.

*** Available as an accessory or included in the scope of delivery in units with compressor connections.**

Emptying and Servicing

- **Operate the pressure relief valve (red button) until the unit is no longer under pressure.**
- **Open the pump carefully, at first only a few turns to the left, to allow any compressed air still in the tank to escape. Only then should the pump be unscrewed completely and removed from the tank.**
- Clean the unit thoroughly with water after each use, rinsing out several times, and leave open to dry, if possible hanging up with the opening pointing down.
- Store the unit in a depressurised condition.
- To clean the filter tube in the quick close valve:

a) quick close valve with metal operating lever:

- unscrew the handle on the quick close valve for cleaning.

b) plastic quick close valve with plastic operating lever:

- unscrew the quick close valve at the hose connecting socket for cleaning.

- The service life of the unit will be greatly extended by occasionally applying resin and acid-free grease to the sealing ring between the pump and the tank and to the inner O ring.
- To obtain optimum cleaning of the spray unit and to ensure that spray compound residues are neutralised, the use of Special Activated Charcoal is recommended – this can be obtained from the manufacturer.
- Use only original replacement parts for repairs.
- Repairs may only be implemented by the manufacturer's service stations.
- **Important note:** Undue strain caused by the mode of operation (including transport to site where used and storage when not in use), environmental influences (at the site where used and where stored when not in use), insufficient maintenance and care may lead to premature wear and tear of the unit. For this reason, always check the unit before use to make sure that it is in a safe and operable condition, at least, however, for outwardly recognisable signs of damage. To ensure continued safe operation of the unit, a technician, preferably from the manufacturer's service department,

should inspect the unit in the event of defects affecting safe operation, in particular, but at a minimum every five years.

The national regulations applicable at the place of use regarding safety at work and the national regulations applicable to the company must be complied with.

** The separate sheet "Optional Accessories and Nozzle Table" is only available in German and is not included with all models.

We reserve the right to make technical changes.

Tips

Tube fastening when in park position

5 litre units – Fig. 7

10 litre units – Fig. 19

- To keep the tubes close to the unit, they can be clipped onto the pump handle at the top.

Storage compartment

5 litre units – Fig. 8

10 litre units – Fig. 20

- Small or accessory components (e.g. spare seals or nozzles) can be kept in the storage compartment.

Clipping in the carrying straps (10 litre units only)

Fig. 21

- To protect the carrying straps against moisture or dirt or to avoid danger of trip-

ping over loose carrying straps, they can be clipped onto the rear of the unit.

Carrying or park position

5 litre units – Fig. **9**

10 litre units – Fig. **22**

10 litre units with transport cart – Fig. **28**

- The spray lance should be positioned as shown in the spray lance holder when the unit is being transported or is not in use.

Table des matières

Caractéristiques techniques	10
Importantes consignes de sécurité	33
Mise en service	34
Pulvérisation	37
Montage du chariot de transport	38
Vidage et entretien	39
Conseils	40
Elimination des pannes	108
Déclaration de conformité	119

Importantes consignes de sécurité

Les réparations des appareils pour la maison et le jardin ne doivent être effectuées que par les services. Commander les pièces de rechange chez le revendeur. Si ces pièces ne sont pas en réserve, il se les procurera rapidement.

- Ces appareils à accumulateur sous pression sont des appareils utilisés pour la protection des plantes. Ils ne doivent fonctionner que pour la pulvérisation de produits (fluides du groupe 2 selon la directive 97/23/CE) de protection des plantes homologués par le BBA. Pour l'utilisation, observer les points Consignes de sécurité et Mise en service.
- Les appareils de 10 litres sont particulièrement bien appropriés pour la pulvérisation de produits de protection des plantes homologués par l'institut fédéral de biologie (BBA).

- Contrôler le fonctionnement parfait de la soupape de sécurité et du détendeur avant chaque mise en service (voir Mise en service).
 - En raison des vapeurs ammoniacales (risques de fissuration du laiton), ne pas conserver l'appareil dans des étables ou écuries. Ne pas remplir le réservoir avec des solutions contenant de l'azote ou du phosphate.
 - Ne pas laisser inutilement l'appareil sous pression pendant une période prolongée.
 - Protéger l'appareil contre les forts rayons solaires et contre le gel.
 - Par précaution, nous conseillons de faire contrôler de façon approfondie les pulvérisateurs sous pression de préférence par le constructeur au bout de 5 années d'utilisation. Il est interdit de procéder à des transformations du réservoir.
 - Observer les consignes de sécurité du fabricant de produit. Si nécessaire, porter des vêtements de protection.
 - Ne mélanger que la quantité de produit nécessaire (ne pas verser le résidu dans l'évier. Diluer le résidu à 1:10 et le vaporiser sur les plantes.
 - Pendant la pulvérisation du produit de protection des plantes et de lutte contre les parasites, ne pas manger, boire ou fumer avant d'avoir enlevé le vêtement de protection et lavé soigneusement les mains et le visage (rincage de la bouche).
 - Les buses encrassées ne doivent pas être débouchées en soufflant avec la bouche.
 - Au dévissage des tubes de pulvérisation, ne pas en diriger l'extrémité vers soi-même.
 - Pour des raisons techniques de sécurité, les produits explosifs, les fluides très corrosifs, les produits de désinfection et d'imprégnation ne doivent pas être vaporisés. Ceci s'applique à tous les appareils mentionnés plus haut.
- Attention !**
- Nous attirons expressément l'attention sur le fait que, conformément à la loi relative à la responsabilité produits, nous ne sommes en aucun cas responsables des dommages causés par notre appareil, si ces dommages sont dus à une réparation non appropriée ou en cas de remplacement de pièces non d'origine, ou bien encore quand la réparation n'a pas été effectuée par le service après-vente ou le spécialiste autorisé. Ceci s'applique également aux accessoires.
- L'exploitant doit fixer la durée de vie de l'appareil sur base d'une appréciation du danger, en tenant compte des conditions de service. En raison d'une éventuelle fatigue du matériau, nous recommandons vivement de ne pas dépasser une durée de vie de 10 ans.

Mise en service



Appareils de 5 litres

Montage des sangles

Fig. 1

- Montage du rembourrage d'épau

Fig. 2

- Montage des sangles

Montage de la lance

Fig. 3

- Visser la conduite de pulvérisation ainsi que la lance sur la soupape à fermeture rapide. Effectuer un bref essai de pression avec de l'eau.

Monter la conduite de pulvérisation

Fig. 4

- Poser le réservoir sur le côté et visser la conduite de pulvérisation au réservoir.

Appareils de 10 litres

Montage des sangles

Fig. 11

Montage des sangles en haut

Fig. 11a

Montage des sangles en bas

Fig. 12

Réglage des sangles

- Le réglage des sangles s'effectue après avoir endossé l'appareil en tirant sur la sangle de tension. Il est possible d'allonger les sangles en tirant sur les régléurs.

Monter la conduite de pulvérisation

Fig. 13

- Poser le réservoir sur le côté et visser la conduite de pulvérisation au réservoir.

Montage de la lance

Fig. 14

- Visser la conduite de pulvérisation ainsi que la lance sur la soupape à fermeture rapide. Effectuer un bref essai de pression avec de l'eau.

Appareils de 5/10 litres

Vérifier la soupape de sûreté

Fig. 6 / 15

- Avant chaque mise en service, la soupape de sûreté doit être contrôlée! Pour ce faire, installer la pompe et la visser. Actionner la pompe jusqu'à ce qu'on ne note plus de montée en pression sur le manomètre (la soupape de sûreté crache sous pression).

● **Attention !** Fig. 15a

Certaines variantes d'appareil sont équipées d'un raccordement pour compresseur.

En cas d'utilisation d'un compresseur, observer ce qui suit.

- Pression de charge du compresseur resp. alimentation d'air comprimé: max. 6 bars.

- Avant le chargement, veiller à ce que la poignée de pompe soit encrantée.
- La quantité de remplissage max. autorisée ne doit pas être dépassée.
- L'insert du clapet anti-retour dans le raccord de compresseur ne doit pas être enlevé pendant le chargement du réservoir.

Remplir le réservoir

- Dévisser la pompe en la tournant vers la gauche - pour ce faire déverrouiller d'abord la tringlerie de pompe, la tourner à 180° et transférer la force de vissage par le dos du tourillon de verrouillage sur le carter de pompe.
- Accrocher la pompe dans l'entonnoir de remplissage.

Appareils 5 litres – Fig. 10

Appareils 10 litres – Fig. 16

- Remplir le réservoir. **Attention !** Respecter la quantité max. de remplissage conformément aux caractéristiques techniques (voir fiche encartée), aux prescriptions de sécurité et aux matières autorisées de travail.
- **Remarque concernant le tamis de remplissage !**

Pour le remplissage, utilisez le tamis compris dans la fourniture. Le tamis compris dans la fourniture doit être utilisé dans le but d'un pré-filtrage en particulier pour des produits de pulvérisation préparés et surtout lors de l'utilisation de concentrés sous forme de poudre.

Appareils 5 litres – Fig. 5

Appareils 10 litres – Fig. 17

- Contrôler la quantité de remplissage: Insérer une baguette dans l'ouverture de remplissage jusqu'au fond du réservoir. Marquer la bordure supérieure de la tubulure de remplissage sur la baguette. Sortir la baguette du réservoir et la comparer à l'échelle en litres extérieure. S'assurer que la marque sur la baguette correspond à celle de la bordure de la tubulure de remplissage. Le niveau de liquide marqué sur la baguette peut être lu sur l'échelle en litres.
- Remettre la pompe en place et la visser.
- Actionner la pompe jusqu'à ce qu'une surpression de service de 6 bars (trait rouge sur le manomètre) dans le réservoir soit atteinte.
- Dosage du produit de pulvérisation: observer les instructions du fabricant de produit ! (voir exemple de calcul). Au moment de la construction de l'appareil, d'éventuels effets dommageables pour les matériaux de l'appareil, dus aux produits de protection des plantes autorisés par l'institut fédéral de biologie (BBA), ne sont pas connus du constructeur.

Exemple de calcul pour le contrôle et la détermination du dosage

Conditions :

Pression de pulvérisation	1,5 bar
Buse	1 mm cône creux
Hauteur de pulvérisation	50 cm

Dosage 0,5 % (voir indications du fabricant de produit de protection des plantes)

Il en résulte :

Quantité vaporisée 0,42 l/min

Largeur de pulvérisation 50 cm

Angle de pulvérisation 55°

Quantité de produit nécessaire au m²:
0,06 l, égal à 600 l/ha (voir indications du fabricant de produit de protection des plantes)

Ajout d'1 l de produit de pulvérisation :

1 l d'eau + 5 ml de produit

(5 ml = 0,5 % de 1 litre)

Avec une largeur de pulvérisation de 50 cm, une distance parcourue de 2 m correspond à une surface vaporisée d'1 m².

Vitesse à respecter pendant la pulvérisation :

$$\frac{\text{quantité vaporisée/min} \times \text{distance}}{\text{quantité vaporisée par m}^2}$$
$$\frac{0,42 \text{ l} \times 2 \text{ m}}{\text{min.} \times 0,06 \text{ l}} = 14 \text{ m/min.}$$

Les valeurs de dosage et de quantité de produit nécessaire par m² prises pour cet exemple de calcul ne sont que des valeurs indicatives.

En cas d'utilisation de l'exemple de calcul, ces valeurs doivent être remplacées par celles données par le fabricant respectif. En cas d'emploi d'autres buses, prendre les caractéristiques techniques correspondantes dans **l'intercalaire 976 559 (Accessoires spéciaux et table des buses)**** et les appliquer au calcul.

Pulvérisation

- Pour obtenir une pression de pulvérisation aussi uniforme et un cycle de pulvérisation aussi long que possible, régler la pression minimum autorisée avec le régulateur de pression (**uniquement appareils de 10 litres**) sur la soupape à fermeture rapide p. ex. à 1,5 bars (voir fig. 18 .)
- L'abaissement du levier d'actionnement sur la soupape à fermeture rapide déclenche le processus de pulvérisation. Une interruption immédiate s'obtient en relâchant le levier d'actionnement.
- Quand la pression dans le réservoir baisse en dessous de la pression minimum autorisée, pomper un peu pour assurer une atomisation uniforme du liquide. La pression de pulvérisation optimale de la buse à cône creux de 1 mm varie entre 1,5 et 3 bars.
- Pendant l'opération, veiller à une imprégnation uniforme de l'objet.
- Attention à la direction du vent ! Ne pas vaporiser contre le vent.
- Distance optimale entre la buse et l'objet à vaporiser: 40 - 50 cm.
- En cas d'emploi de tubes de pulvérisation spéciaux (tube de rallonge, tube de pulvérisation large, etc.), une pression supérieure doit être réglée avec le régulateur de pression.

Pour ce, consulter la fiche encartée 976 559 (Accessoires spéciaux et table des buses)**

Les points 1, 3 et 7 de la section “Pulvérisation” ne s’appliquent pas aux appareils sans régulateur de pression et manomètre sur la soupape à fermeture rapide.

Avec ces appareils, on travaillera avec une pression de réservoir entre 2 et 6 bars. Pour obtenir également, avec ces appareils, une pression de pulvérisation uniforme et un cycle de pulvérisation aussi long que possible, la soupape à fermeture rapide peut être remplacée par une soupape à fermeture rapide avec réducteur de pression et manomètre.

Montage du chariot de transport*

Montage de l’axe

Fig. 23

- 1. Insérer l’axe du chariot de transport dans le bâti. Les taquets d’essieu doivent correspondre aux évidements dans le bâti pour pouvoir enfiler l’axe.
- 2. Lorsque les taquets d’axe traversent, tourner l’axe de 90°.
- 3. Pousser maintenant l’axe jusqu’à la butée située sur le côté opposé.
- 4. Tourner à nouveau l’axe de 90°.
- 5. Pousser maintenant l’axe jusqu’à ce que les taquets sur la gauche et la droite reposent dans les évidements du bâti.

Montage des roues

Fig. 24

- Poser les roues à gauche et à droite sur l’axe. Appliquer respectivement une fixa-

tion rapide aux extrémités de l’axe et l’enfoncer sur l’axe à l’aide d’un marteau en plastique. Les roues doivent pouvoir encore tourner librement.

Attention ! Les fixations rapides ne se laissent démonter qu’en les désintégrant.

Montage de la tige

Fig. 25

- Placer le tube supérieur coudé et le visser avec la pièce de tube droit pour obtenir une tige complète.

Fig. 26

- 1. Placer la tige sur le tenon du bâti.
Attention ! La poignée doit pointer vers l’arrière, comme représenté dans la figure.
- 2. Enfoncer maintenant la tige jusqu’à la butée sur le tenon, les crantages doivent maintenant se trouver dans les deux perçages.

Poser et monter le pulvérisateur

Fig. 27

- 1. Poser le pulvérisateur comme représenté dans la figure.
- 2. Assembler en les vissant, le pulvérisateur et la tige.

*** Disponible dans les accessoires ou compris dans la fourniture pour les appareils dotés d’un raccordement au compresseur.**

Vidage et entretien

- **Actionner le détenteur - bouton-poussoir rouge - jusqu'à dépressurisation de l'appareil.**
- **La pompe est desserrée avec précautions, d'abord de quelques tours vers la gauche, pour que l'air sous pression restant encore dans le réservoir puisse s'échapper. Ce n'est qu'ensuite que la pompe peut être entièrement dévissée et retirée du réservoir.**
- Après chaque utilisation, nettoyer soigneusement l'appareil avec de l'eau (lavage répété) et le sécher ouvert et si possible suspendu avec l'ouverture vers le bas.
- Stocker l'appareil décompressé.
- Nettoyage du petit tube de filtrage dans la soupape à fermeture rapide :
 - a) Soupape à fermeture rapide avec levier d'actionnement métallique :
 - Pour le nettoyage, dévisser la poignée sur la soupape à fermeture rapide.
 - b) Soupape à fermeture rapide avec levier d'actionnement plastique :
 - Pour le nettoyage, dévisser la soupape à fermeture rapide au manchon de raccordement de flexible.
- La durée de vie est nettement prolongée quand on graisse de temps à autre le joint entre la pompe et le réservoir, ainsi que le joint torique intérieur, avec une graisse résine et sans acides.
- Pour obtenir un nettoyage optimal des appareils de pulvérisation et une neutralisation sûre des restes de produit, il est re-

commandé d'utiliser du charbon actif spécial à se procurer chez le fabricant.

- Pour les réparations, utiliser des pièces de rechange d'origine.
- Confier les réparations uniquement aux stations de service du fabricant.
- **Remarque importante:** Les sollicitations extrêmes en raison du mode d'utilisation (y compris le transport jusqu'au lieu d'application et le stockage en cas de non utilisation), les influences extérieures (sur le lieu d'application et de stockage en cas de non utilisation), l'entretien insuffisant peuvent entraîner une usure précoce de l'appareil. Il est donc recommandé d'en contrôler l'état sûr et fonctionnel avant chaque utilisation, tout au moins d'en inspecter les dommages extérieurs visibles. En cas, en particulier, de manques susceptibles d'entraver la sécurité, et au moins une fois tous les 5 ans, des spécialistes, de préférence des services d'entretien du constructeur, doivent vérifier si une utilisation sans dangers reste garantie.

Toute entreprise se doit de respecter toutes les directives nationales en ce qui concerne la sécurité y compris celle de la sécurité de travail.

- ** Fiche encartée « Accessoires spéciaux et le tableau des buses » n'est pas disponible pour tous les modèles et existe uniquement en allemand.

Sous réserve de modifications techniques.

Conseils

Fixation de tuyau en position de rangement

Appareils 5 litres – Fig. 7

Appareils 10 litres – Fig. 19

- Afin de diriger le tuyau sur l'appareil, il est possible de l'enclipser en haut sur la poignée de pompe.

Compartment de rangement

Appareils 5 litres – Fig. 8

Appareils 10 litres – Fig. 20

- Les petites pièces ou les accessoires (par ex. joints de remplacement ou buses) peuvent être déposés dans le compartiment de rangement.

Enclipser les sangles (uniquement appareils de 10 litres)

Fig. 21

- Afin de protéger les sangles contre l'humidité ou la saleté, ou afin d'éviter le risque de trébucher sur des sangles lâches, il est possible de les enclipser au dos de l'appareil.

Position de portage ou de rangement

Appareils 5 litres – Fig. 9

Appareils 10 litres – Fig. 22

Appareils de 10 litres avec chariot de transport – Fig. 28

- Lors du transport ou en cas de non utilisation de la lance, il convient de la placer dans la fixation de lance, comme représenté dans la figure.

Inhoudsopgave

Technische gegevens	11
Belangrijke veiligheidsopmerkingen	41
Inbedrijfstelling	42
Sproeien	44
Montage transportwagen	45
Ontledigen en onderhoud	46
Tips	47
Verhelping van bedrijfsstoringen	109
Verklaring van overeenstemming	119

Belangrijke veiligheidsopmerkingen

Reparaties aan apparaten voor huis en tuin mogen alleen door servicestations worden uitgevoerd. Reserve-onderdelen moet u bij uw speciale handelaar bestellen. Indien niet voorradig, zal hij die delen zo snel mogelijk bezorgen.

- Deze drukaccumulatoren zijn apparaten ter bestrijding van planteziekten. Ze mogen alleen voor het spuiten van BBA toegelaten plantenbeschermingsmiddelen (voor vloeistoffen van de groep 2 conform RL97/23/EG) worden gebruikt. Voor het gebruik moeten de punten omtrent de veiligheidsaanwijzingen en inbedrijfstelling in ieder geval in acht worden genomen.
- De 10 liter apparaten zijn vooral geschikt voor het sproeien van bestrijdingsmiddelen tegen planteziekten. Ze zijn door de „Biologische Bundesanstalt“ (BBA) goedgekeurd.
- Veiligheidsventiel en drukontlastingsventiel voor iedere inbedrijfstelling op foutloze functie controleren (zie Inbedrijfstelling).
- Wegens ammoniakdampen (scheurgevaar bij messing) apparaat niet in veestal- len bewaren, niet met stikstof- en fosfaat- houdende oplossingen vullen.
- Apparaat niet onnodig lange tijd onder druk laten staan.
- Apparaat tegen lange inwerking van zon- nestralen en vorst beschermen.
- Wij raden aan na 5-jarig gebruik het ap- paraat om veiligheidsredenen bijzonder degelijk te laten onderzoeken, bij voorkeur door de producent. Het is verboden aan de tank reparaties uit te voeren.
- De aanwijzingen van de producent van het sproeimiddel moeten in acht worden geno- men. Indien nodig moet beschermende kle- ding worden gedragen.
- Niet meer sproeimiddel-oplossing aanzet- ten dan nodig. (De rest niet door de goot spoelen).
De rest 1:10 verdunnen en op cultuurbo- dem versproeien.
- Gedurende de omgang met plantenbe- schermingsmiddelen en middelen voor het bestrijden van schadelijke insecten is het eten, drinken en roken pas toege- staan, nadat de beschermende kleding is uitgetrokken en handen en gezicht dege- lijk zijn gewassen (mond uitspoelen).
- Verstopte sproeiers mogen niet met de mond worden uitgeblazen.
- Bij het afschroeven van de sproeipijpen mag het einde niet naar zich toe worden gekeerd.
- Om veiligheidstechnische redenen mogen explosieve media, scherpbijtende vloeis- toffen, desinfectie- en impregnerings

middelen niet worden versproeid. Dit geldt voor alle bovengenoemde apparaten.

● **Opgelet!**

Nous attirons expressément l'attention sur le fait que, conformément à la loi relative à la responsabilité produits, nous ne sommes en aucun cas responsables des dommages causés par notre appareil, si ces dommages sont dus à une réparation non appropriée ou en cas de remplacement de pièces non d'origine, ou bien encore quand la réparation n'a pas été effectuée par le service après-vente ou le spécialiste autorisé. Ceci s'applique également aux accessoires.

- De gebruiker dient de technische levensduur van het apparaat te bepalen aan de hand van een gevarenbeoordeling met inachtneming van de bedrijfsvoorwaarden. Door een mogelijke materiaalvermoeidheid raden wij u aan de levensduur van 10 jaar niet te overschrijden.

Inbedrijfstelling



5 liter apparaten

Draagriem monteren

Afb. **1**

- Montage schouderbeschermer

Afb. **2**

- Montage draagriem

Sproeipijp monteren

Afb. **3**

- Sproeileiding en sproeipijp op het snelsluitventiel vastschroeven.
Korte druktest met water uitvoeren.

Sproeileiding monteren

Afb. **4**

- Tank op zijn zij leggen en sproeileiding op de tank vastschroeven.

10 liter apparaten

Draagriem monteren

Afb. **11**

Montage draagriem boven

Afb. **11a**

Montage draagriem onder

Afb. **12**

Draagriem instellen

- Door aan de trekstrip te trekken wordt het apparaat aan uw schouder vast getrokken. Met de verstellers kunt u de draagriem langer maken.

Sproeileiding monteren

Afb. **13**

- Tank op zijn zij leggen en sproeileiding op de tank vastschroeven.

Sproeipijp monteren

Afb. **14**

- Sproeileiding en sproeipijp op het snel-sluitventiel vastschroeven.
Korte druktest met water uitvoeren.

5/10 liter apparaten

Veiligheidsklep controleren

Afb. **6** / **15**

- Voor iedere inbedrijfstelling moet de veiligheidsklep worden gecontroleerd! Hiervoor de pomp plaatsen en vastschroeven. De pomp net zolang laten draaien totdat de manometer geen drukverhoging meer aangeeft. (De veiligheidsklep blaast de druk af).

● **Opgelet!** Afb. **15 a**

Sommige varianten van het apparaat zijn voorzien van een compressoraansluiting.

Bij het gebruik moet op het volgende worden gelet:

- **compressor laaddruk c.q. persluchtvoeding max. 6 bar.**
- voor het opladen erop letten dat de pompgreep in ingeklikte positie staat.
- de max. toegestane vulhoeveelheid mag niet worden overschreden.
- het element van de terugslagventiel in de compressoraansluiting mag voor het opladen van de tank niet worden verwijderd.

Tank vullen

- Pomp door draaiing naar links losschroeven - daartoe eerst de pompstangen ontgrendelen, 180° draaien en via de rug van de vergrendelingstap aan het pomphuis de schroefkracht overdragen.

- Pomp aan de vultrechter plaatsen.
5 liter apparaten – afb. **10**

10 liter apparaten – afb. **16**

- Tank vullen. **Opgelet!** Max. vulhoeveelheid lt. Technische gegevens (zie inlegvel), veiligheidsbepalingen en geoorloofde werkstoffen in acht nemen.

● Aanwijzing vulzeef!

Gebruik bij het vullen de meegeleverde vulzeef. Voor gebruikte sproeimiddelen, vooral bij gebruik van poedervormige concentraties, dient men de meegeleverde vulzeef voor de voorfiltering van sproeimiddelen te gebruiken.

5 liter apparaten – Afb. **5**

10 liter apparaten – Afb. **17**

- Vulhoeveelheid controleren. Een staaf door de invulopening tot op de bodem van de tank voeren. Bovenkant vultrechter aan de staaf markeren. Staaf uit de tank terugtrekken en aan de buitenkant tegen de literschaal houden. Daarbij erop letten, dat de markering aan de staaf met de bovenkant van de vultrechter in overeenstemming is. Vloeistofpeil, dat aan de staaf zichtbaar is, kan aan de literschaal worden afgelezen.
- Pomp inzetten en vastschroeven.
- Pomp bedienen tot een bedrijfsdruk van 6 bar (rode markeringsstreep op de manometer) in de tank bereikt is.
- Sproeimiddeldosering: Gegevens van de producent van het sproeimiddel in acht

nemen! (Zie berekeningsvoorbeeld).
De producent is ten tijde van de productie van dit apparaat geen schadelijke invloed van de door de „Biologische Bundesanstalt (BBA) toegelaten bestrijdingsmiddelen tegen plantenziekten op de werkwijze van dit apparaat bekend.

Berekeningsvoorbeeld ter controle en bepaling van de dosering

Voorwaarden:

Sproeidruk	1,5 bar
Sproeier	1 mm holle kegel
Sproeihoogte	50 cm
Dosering	0,5 % (zie gegevens plantenbeschermingsmiddel producent)

Daaruit resulteren:

Sproeihoeveelheid	0,42 l/min
Sproeibreedte	50 cm
Sproeihoek	55°

Benodigde hoeveelheid sproeimiddel per m²:
0,06 l, overeenkomstig 600 l/ha
(zie gegevens van de producent van het bestrijdingsmiddel tegen plantenziekten)

Aanmaak van 1 l sproeimiddel:
1 l water + 5 ml sproeimiddel
(5 ml = 0,5 % van 1 l)

Bij een sproeibreedte van 50 cm komt een afgelegde weg van 2 m overeen met een gesproeid vlak van 1 m².

Aan te houden snelheid bij het sproeien:

$$\frac{\text{Sproeihoeveelheid per min.} \times \text{weg}}{\text{sproeihoeveelheid per m}^2}$$

$$\frac{0,42 \text{ l} \times 2 \text{ m}}{\text{min.} \times 0,06 \text{ l}} = 14 \text{ m/min.}$$

De bij dit berekeningsvoorbeeld als basis genomen waarde voor de dosering en voor de benodigde hoeveelheid sproeimiddel per m² zijn slechts aangenomen.

Bij gebruik van het berekeningsvoorbeeld moeten voor deze waarde de door de betr. sproeimiddelproducent verstrekte gegevens worden toegepast.

Indien met andere sproeiers wordt gewerkt, moeten de overeenkomstige technische gegevens uit **inlegvel 976 559 (Extra toebehoren en sproeiertabel)**** worden opgenomen en in de berekening ingezet.

Sproeien

- Om een zo gelijkmatig mogelijke sproeidruk en een lange sproeicyclus te bereiken, moet de drukregelaar aan het snelsluitventiel (**uitsluitend 10 liter apparaat**) op de toegelaten minimale druk bijv. op 1,5 bar (zie afb. **18** .)
- Door neerdrukken van het bedieningshefboomje aan het snelsluitventiel wordt het sproeien gestart. Onmiddellijke onderbreking wordt door loslaten van de bedieningshefboom bereikt.
- Wanneer de druk in de tank onder de toelaatbare minimale druk daalt, moet men iets bijpompen om een gelijkmatige vloeistofversproeiing te garanderen. De optimale sproeidruk van de 1 mm hollekegel-sproeier ligt tussen 1,5 en 3,0 bar.
- Bij het sproeien op een gelijkmatige bevochtiging van de objecten letten.

- Let op de windrichting. Niet tegen de wind sproeien.
- Optimale afstand van de sproeier tot het object bij het sproeien 40 - 50 cm.
- Bij gebruik van bijzondere sproeipijpen (Verlengpijp, breedsproeipijp, enz.) moet aan de drukregelaar een hogere druk worden ingesteld.

Zie hiervoor inlegvel 976 559 (Extra toebehoren en sproeiertabel)**

De onder „Sproeien“ aangegeven punten 1, 3 en 7 hebben niet op apparaten zonder drukregelaar en manometer aan het snelsluitventiel betrekking! Bij deze apparaten moet met een tankdruk tussen 2 en 6 bar worden gewerkt. Om ook bij deze apparaten een zo gelijkmatig mogelijke sproeidruk te krijgen en een lange sproeicyclus, kan het snelsluitventiel door een snelsluitventiel met drukreducerventiel en manometer worden vervangen.

Montage transportwagen*

As monteren

Afb. 23

- 1. De as van de transportwagen in het behuizingsdeel plaatsen. Om de as te plaatsen moeten inzetdelen van de as overeenkomen met de uitsparingen van het behuizingsdeel.
- 2. Zijn de inzetdelen van de as eenmaal geplaatst dan dient men de as 90° te draaien.

3. De as nu tot aan de aanslag naar de tegenoverliggende zijde schuiven.
4. As opnieuw 90° draaien.
5. Nu de as zover doorschuiven dat de inzetdelen aan de linker en rechter zijde in de uitsparingen van het behuizingsdeel zitten.

Wielen monteren

Afb. 24

- Wielen links en rechts op de as plaatsen. Aan beide asuiteinden een snelbevestiging op de as plaatsen en deze met behulp van een kunststof hamer aan de asuiteinden bevestigen. De wielen moeten vrij kunnen draaien.

Aanwijzing! Snelbevestigers zijn alleen te verwijderen door ze te breken.

Stang monteren

Afb. 25

- Het bovenste gebogen deel van de stang plaatsen en met de rechte stangstukken vastschroeven tot de volledige stang aan elkaar zit.

Afb. 26

- 1. De stang in het aansluitstuk van het behuizingsdeel plaatsen.
Opgelet! De grip moet, conform de afbeelding, naar achteren wijzen.
- 2. De stang nu tot aan de aanslag in het aansluitstuk drukken en de bevestigingspinnen moeten nu in beide gaten zitten.

Sproeiapparaat overeind zetten en monteren

Afb. 27

- 1. Sproeiapparaat conform de afbeelding overeind zetten.
- 2. Stang op het sproeiapparaat vastschroeven.

*** Als accessoires verkrijgbaar resp. meegeleverd bij apparaten met compressoraansluiting.**

Ontledigen en onderhoud

● **Drukontlastingsklep - rode drukknop - bedienen, tot het apparaat drukloos is.**

● **De pomp wordt voorzichtig eerst enkele draadgangen door draaien naar links losgedraaid, zodat evt. in de tank achtergebleven perslucht kan ontwijken. Dan pas de pomp geheel uitschroeven en uit de tank verwijderen.**

● Apparaat na ieder gebruik degelijk met water reinigen (enkele malen uitspoelen) en in geopende toestand, indien mogelijk hangend met de opening naar beneden laten drogen.

● Apparaat drukloos opslaan.

● Reiniging van het zeefbuisje in het snelsluitventiel.

a) Snelsluitventiel met metalen bedieningshefboom:

- Voor reiniging moet de handgreep aan het snelsluitventiel worden afgeschroefd.

b) Kunststof-snelsluitventiel met kunststofbedieningshefboom:

- Voor het reinigen moet men het snelsluitventiel aan het slang-aansluitmondstuk afschroeven.

● De levensduur wordt zeer verlengd wanneer nu en dan de afdichtingsring tussen pomp en tank alsmede de binnenste O-ring met hars- en zuurvrij vet wordt ingesmeerd.

● Om een optimale reiniging van het sproeiapparaat en een veilige neutralisering van de sproeimiddelresten en -achterblijfsels te bereiken, wordt het gebruik van speciaal actiefkool aanbevolen, die u bij de fabrikant kunt verkrijgen.

● Bij reparaties uitsluitend originele reserveonderdelen gebruiken.

● Reparaties uitsluitend door de servicestations van de fabrikant laten uitvoeren.

● **Belangrijke opmerking:** Buitengewoon sterke belasting wegens de wijze van gebruik (inclusief transport naar de plaats van inzet en opslag indien niet gebruikt), omgevingsinvloeden (van de plaats van gebruik en de opslagplaats indien niet gebruikt) en gebrekkig onderhoud, kunnen een voortijdige slijtage van het apparaat veroorzaken. Het moet daarom voor ieder gebruik op een veilige en bedrijfsklare toestand worden gelet, tenminste echter op aan de buitenkant zichtbare beschadigingen. Vooral bij het optreden van fouten, die de veiligheid kunnen beïnvloeden, echter tenminste om de 5 jaar, moeten vaklieden, bij voorkeur de onderhoudsdienst van de producent, controleren, of een gebruik zonder gevaren mogelijk is.

De op de plaats van gebruik geldende nationale voorschriften met betrekking tot arbeidsveiligheid als ook de geldende nationale voorschriften betreffende het gebruik moeten in acht worden genomen.

** Het meegeleverde inlegvel "Extra toebehoren en sproeiertabel" is uitsluitend in het Duits en niet voor alle modellen beschikbaar.

Technische wijzigingen voorbehouden

Tips

Slangbevestiging bij berging

5 liter apparaten – afb. 7

10 liter apparaten – afb. 19

- Om de slang nauw langs het apparaat te laten lopen, kan men de slang boven aan het pomphandvat vastklikken.

Opbergvak

5 liter apparaten – afb. 8

10 liter apparaten – afb. 20

- Kleine onderdelen of accessoires (bijv. vervangingsafdichtingen of sproei pijpen) kan men in het opbergvak bewaren.

Draagriem vastklikken (uitsluitend 10 liter apparaten)

Afb. 21

- Om de draagriemen tegen vochtigheid of vuil te beschermen resp. het struikelen over een los hangende draagriem te voorkomen, kan men de draagriem aan de achterzijde van het apparaat vastklikken.

Dragen resp. opbergen

5 liter apparaten – afb. 9

10 liter apparaten – afb. 22

10 liter apparaten met
transportwagen – afb. 28

- Bij transport of indien het apparaat niet wordt gebruikt, dient men de sproei pijp in de sproei pijphouder te plaatsen.

Indice

Dati tecnici	12
Importanti indicazioni sulla sicurezza	48
Messa in funzione	49
Spruzzatura	51
Montaggio carrello	52
Svuotamento e manutenzione	53
Consigli	54
Eliminazione di avarie	110
Dichiarazione di conformità	120

Importanti indicazioni sulla sicurezza

Gli interventi di riparazione sugli apparecchi destinati all'uso in casa e in giardino devono essere realizzati solo ed esclusivamente dai centri di assistenza. I ricambi vanno ordinati presso i rivenditori specializzati. Qualora questi non fossero a magazzino, saranno messi a disposizione quanto prima.

- Questi apparecchi con accumulatori sono destinati all'impiego con fitofarmaci. Utilizzarli solo per spruzzare fitofarmaci omologati dal BBA (Istituto federale di biologia), (per fluidi del gruppo 2 ai sensi della direttiva 97/23/CE) osservando assolutamente le indicazioni relative alla sicurezza e alla messa in funzione qui di seguito riportate.
- I modelli da 10 litri sono particolarmente adatti per spruzzare fitofarmaci omologati dall'Istituto federale di biologia (BBA).
- Verificare il funzionamento ineccepibile della valvola di sicurezza e della valvola limitatrice della pressione prima di ogni messa in funzione (v. Messa in funzione).
- Non usare l'apparecchio nelle stalle per animali a causa dei vapori ammoniacali (pericolo di rottura sull'ottone) e non versarvi soluzioni contenenti azoto o fosfato.
- Non tenere l'apparecchio inutilmente sotto pressione per un periodo prolungato.
- Proteggere l'apparecchio dalle irradiazioni del sole prolungate e dal gelo.
- Dopo 5 anni si consiglia di sottoporre il motonebulizzatore ad alte prestazioni, come misura cautelare, ad un'accurata verifica da far realizzare dal fabbricante. E' interdetto realizzare interventi sul serbatoio.
- Osservare assolutamente le indicazioni fornite dal produttore delle sostanze spruzzate ed usare indumenti protettivi, qualora necessario.
- Non mischiare una quantità di prodotto maggiore di quella necessaria (non versare i residui nello scarico). Diluire i resti con un rapporto di 1:10 e spruzzarli sulle coltivazioni.
- Nel caso in cui si usino fitofarmaci e pesticidi, deporre gli indumenti protettivi e lavare accuratamente mani e viso prima di mangiare, bere o fumare. (Sciacquare bene la bocca).
- Non soffiare gli ugelli otturati con la bocca.
- Non rivolgere l'estremità del tubo di spruzzatura verso di sé quando lo si smonta.
- Per motivi di sicurezza tecnica è interdetto l'uso, con l'apparecchio, di sostanze esplosive, liquidi corrosivi e disinfettanti nonché di sostanze impregnanti.

Ciò vale per tutti gli apparecchi di sostanze impregnanti. Ciò vale per tutti gli apparecchi sopraindicati.

● **Attenzione!**

Facciamo presente che in base alla Legge sulla responsabilità civile del produttore non rispondiamo di danni provocati dal nostro apparecchio riconducibili a riparazioni improprie, al mancato uso di pezzi originali, a riparazioni non realizzate dal Servizio assistenza o da un tecnico autorizzato. Ciò vale anche per gli accessori.

- La vita utile dell'apparecchio va stabilita dal gestore in base alla valutazione dei rischi in funzione delle condizioni di esercizio. A causa della possibile fatica del materiale, consigliamo vivamente di non superare una vita utile di 10 anni.

Messa in funzione



Apparecchi da 5 litri

Montaggio delle cinghie

Fig. **1**

- Montaggio imbottitura per la spalla

Fig. **2**

- Montaggio delle cinghie

Montaggio tubo di spruzzatura

Fig. **3**

- Avvitare condotta e tubo di spruzzatura alla valvola di interruzione di sicurezza. Eseguire una breve prova di pressione con acqua.

Montaggio condotta di spruzzatura

Fig. **4**

- Mettere il serbatoio sul fianco e avvitare la condotta di spruzzatura al serbatoio.

Apparecchi da 10 litri

Montaggio delle cinghie

Fig. **11**

Montaggio cinghia parte superiore

Fig. **11a**

Montaggio cinghia parte inferiore

Fig. **12**

Regolazione delle cinghie

- Le cinghie vengono regolate dopo aver messo in spalla l'apparecchio tirando le apposite briglie. Tirando i dispositivi di regolazione è possibile allungare le cinghie.

Montaggio condotta di spruzzatura

Fig. **13**

- Mettere il serbatoio sul fianco e avvitare la condotta di spruzzatura al serbatoio.

Montaggio tubo di spruzzatura

Fig. 14

- Avvitare condotta e tubo di spruzzatura alla valvola di interruzione di sicurezza. Eseguire una breve prova di pressione con acqua.

Apparecchi da 5/10 litri

Controllare la valvola di sicurezza

Fig. 6 / 15

- Prima di ogni messa in funzione si deve controllare la valvola di sicurezza! A tale scopo si deve inserire la pompa ed avvitare. Azionare la pompa fino a che sul manometro non è più riscontrabile alcun incremento di pressione (la valvola di sicurezza provvede allo scarico della pressione).

● **Attenzione!** Fig. 15a

Alcune versioni dell'apparecchio sono dotate di un raccordo per compressore.

In caso di utilizzo di tale raccordo si deve osservare quanto segue:

- **Pressione di caricamento dal compressore ovvero pressione massima di erogazione dell'aria compressa 6 bar.**
- Prima di eseguire il caricamento, si deve verificare che la leva di azionamento della pompa si trovi in posizione di riposo.
- Non superare il livello massimo di riempimento.
- L'inserimento della valvola antiritorno nel raccordo del compressore non deve essere rimosso quando si effettua il riempimento del serbatoio.

Riempire il serbatoio

- Svitare la pompa girandola verso sinistra - a tale scopo sbloccare l'aste della pompa, girarla di 180° e trasportare la forza di avvitamento sul retro dei perni di bloccaggio disposti sulla carcassa della pompa.
- Inserire la pompa nell'imbuto di caricamento.

Apparecchi da 5 litri – fig. 10

Apparecchi da 10 litri – fig. 16

- Riempire il serbatoio. **Attenzione!** Quantitativo max. di riempimento in base ai dati tecnici (vedi foglio aggiuntivo), disposizioni relative alla sicurezza e agli agenti.

● **Avvertenza Filtro per il riempimento!**

Per il riempimento utilizzare l'apposito filtro in dotazione. In particolare nel caso di sostanze da spruzzare preparate, soprattutto se si tratta di concentrati polverulenti è necessario utilizzare il filtro in dotazione per l'operazione di pre-filtraggio.

Apparecchi da 5 litri – fig. 5

Apparecchi da 10 litri – fig. 17

- Verificare il livello del prodotto: Inserire un'asta nell'apertura di riempimento e spingerla sul del serbatoio. Contrassegnare sull'asta il bordo superiore dell'imbuto di riempimento. Estrarre l'asta dal serbatoio e avvicino e avvicinarla alla scala esterna, badando che la marcatura sull'asta corrisponda al bordo superiore dell'imbuto. Il livello del liquido contrassegnato sull'asta può essere rilevato dalla scala.

- Inserire e avvitare la pompa.
- Azionare la pompa fino a raggiungere, nel serbatoio, una pressione di esercizio pari a 6 bar (contrassegno rosso sul manometro).
- Dosaggio della sostanza da spruzzare: osservare le indicazioni del produttore! (v. esempio di calcolo). Il produttore non è a conoscenza, al momento della fabbricazione dell'apparecchio, di effetti dannosi causati dai fitofarmaci omologati dall'Istituto federale di biologia (BBA) sui materiali dell'apparecchio.

Esempio di calcolo per controllare e determinare il dosaggio

Premesse:

Pressione di spruzzatura	1,5 bar
Ugello	1 mm foro conico
Altezza di spruzzatura	50 cm
Dosaggio	0,5 % (v. indicazioni del produttore di fitofarmaci)

Ne risulta :

Quantità spruzzata	0,42 l/min
Larghezza di spruzzatura	50 cm
Angolo di spruzzatura	55°

Quantità di prodotto necessaria al m²:

0,06 l, corrisponde a 600 l/ha
(v. indicazioni del produttore di fitofarmaci)

Aggiunta di 1 litro di prodotto :

1 l di acqua + 5 ml di prodotto
(5 ml = 0,5 % di 1 l)

Ad una larghezza di spruzzatura di 50 cm corrisponde un percorso di 2 m di una superficie trattata di 1 m².

Velocità da rispettare durante la spruzzatura:

$$\frac{\text{Quantità spruzzata al min.} \times \text{percorso}}{\text{Quantità spruzzata al m}^2} = \frac{0,42 \text{ l} \times 2 \text{ m}}{\text{min.} \times 0,06 \text{ l}} = 14 \text{ m/min.}$$

I valori considerati per suddetto calcolo per il dosaggio e la quantità di prodotto necessaria al m² sono solo supposti.

Qualora si applichi la formula sopraindicata osservare le indicazioni fatte dal produttore della sostanza usata. Qualora si usino ugelli differenti, osservare i relativi dati tecnici riportati sul **foglio aggiuntivo 976 559 (accessori speciali e tabella degli ugelli)**** e considerarli nel calcolo.

Spruzzatura

- Impostare il regolatore della pressione sulla valvola di interruzione rapida (**solo apparecchi da 10 litri**) al valore minimo ad es. ugello a 1,5 bar per ottenere una pressione possibilmente costante ed un ciclo di spruzzatura lungo. (vedi fig. **18**)

- Premendo la leva di azionamento sulla valvola di interruzione di emergenza viene attivata la spruzzatura. Per interromperla è sufficiente lasciar andare suddetta leva.
- Se la pressione nel serbatoio cala al di sotto del valore minimo ammesso, pompare allo scopo di garantire una nebulizzazione uniforme del liquido. La pressione ottimale di spruzzatura per l'ugello a foro conico di 1 mm è compresa tra 1,5 e 3 bar.
- Badare, durante la spruzzatura, che l'oggetto venga bagnato uniformemente.
- Osservare la direzione del vento e non spruzzare contro il vento.
- Distanza ideale tra l'ugello e l'oggetto da spruzzare: 40 - 50 cm.
- Nel caso in cui si usino tubi di spruzzatura speciali (prolunghe o tubi larghi) aumentare la pressione sul relativo regolatore.

Vedasi a tale proposito foglio aggiuntivo 976 559 (accessori speciali e tabella degli ugelli)**

I punti 1, 3 e 7 riportati al capitolo „Spruzzatura“ non si riferiscono agli apparecchi privi di regolatore della pressione e manometro sulla valvola di interruzione di emergenza, per i quali è necessario lavorare con una pressione nel serbatoio compresa tra 2 e 6 bar. Per poter raggiungere anche con questi apparecchi una pressione di spruzzatura possibilmente uniforme ed un ciclo di spruzzatura lungo, è possibile sostituire la valvola di interruzione di emergenza con una dotata di riduttore della pressione e manometro.

Montaggio carrello*

Montaggio asse

Fig. 23

- 1. Le linguette dell'asse devono corrispondere ai fori sull'elemento della carcassa per poter inserire l'asse.
- 2. Una volta inserite le linguette, ruotare l'asse di 90°.
- 3. A questo punto spingere l'asse fino alla battuta situata sul lato opposto.
- 4. Fare ruotare nuovamente l'asse di 90°.
- 5. Spingere l'asse fino a quando le linguette sono posizionate sul lato sinistro e destro nei fori dell'elemento della carcassa.

Montaggio ruote

Fig. 24

- Inserire a destra e a sinistra le ruote sugli assi. Appoggiare su ogni estremità dell'asse un fissaggio rapido e spingerlo con un martello in materiale sintetico. Tuttavia le ruote devono poter ruotare liberamente.

Avvertenza! I fissaggi rapidi possono essere smontati soltanto distruggendoli.

Montaggio tiranteria

Fig. 25

- Applicare il tubo superiore piegato e avvitare allo spezzone dritto per formare una tiranteria completa.

Fig. **26**

- 1. Applicare la tiranteria sul perno dell'elemento della carcassa.
Attenzione! Il manico deve essere rivolto all'indietro (vedi figura).
- 2. La tiranteria deve spingere contro il perno soltanto fino alla battuta, a questo punto gli arresti a scatto devono essere posizionati nei due fori.

Applicare e montare il motonebulizzatore

Fig. **27**

- 1. Applicare il motonebulizzatore come raffigurato sopra.
- 2. Avvitare il motonebulizzatore alla tiranteria.

*** Disponibile come accessorio oppure compreso nella fornitura di apparecchi dotati di raccordo per compressore.**

Svuotamento e manutenzione

- **Premere la valvola di scarico della pressione - pulsante rosso - finché l'apparecchio è completamente privo di pressione.**
- **La pompa viene svitata attentamente, girandola verso sinistra, inizialmente solo di alcuni filetti, affinché l'aria compressa eventualmente ancora presente nel serbatoio possa fuoriuscire. Solo dopo aver proceduto a questa operazione si può svi-**

tare completamente la pompa ed estrarla dal serbatoio.

- Lavare l'apparecchio accuratamente con acqua (sciacquare più volte) e farlo asciugare dopo l'uso (aperto e possibilmente sospeso rivolgendo l'apertura verso il basso).
- Immagazzinare l'apparecchio in stato depressurizzato.
- Pulizia del tubicino del filtro nella valvola ad interruzione di emergenza:
 - a) Valvola ad interruzione di emergenza con leva di azionamento metallica:
 - Per la pulizia svitare la maniglia sulla valvola.
 - b) Valvola ad interruzione di emergenza di plastica con leva di azionamento di plastica:
 - Per la pulizia svitare la valvola sulla boccola di collegamento del tubo flessibile. Il tubo flessibile.
- La durata di vita dell'apparecchio può essere considerevolmente prolungata se si lubrificano di tanto in tanto la guarnizione ad anello tra la pompa ed il serbatoio nonché l'O-ring con grasso privo di resina e di acido.
- Allo scopo di ottenere un'ottima pulizia del motonebulizzatore ed una sicura neutralizzazione dei residui di prodotto, si consiglia l'uso di un carbone attivo speciale che si può acquistare dal produttore.
- Utilizzare solo i ricambi originali durante gli interventi di riparazione.
- Fare eseguire le riparazioni soltanto tramite le stazioni di assistenza del produttore.

- **Nota importante:** Sollecitazioni superiori alla media provocate dal tipo d'impiego (incl. trasporto e conservazione in caso di mancata utilizzazione), le condizioni ambientali (del luogo d'impiego e del luogo di conservazione in caso di mancata utilizzazione), una manutenzione e cura insufficienti possono comportare l'usura precoce dell'apparecchio.

E' pertanto necessario verificare prima dell'uso lo stato sicuro e funzionale dell'apparecchio, almeno per quanto attiene i danni esternamente riconoscibili. In particolare nel caso in cui si presentino avarie che potrebbero pregiudicare la sicurezza, ma almeno ogni 5 anni, l'apparecchio deve essere sottoposto ad una revisione da parte di esperti, preferibilmente dei tecnici del Servizio di manutenzione del fabbricante per verificare se esso può essere ulteriormente usato senza alcun pericolo.

Inoltre devono essere rispettate le regolamentazioni nazionali sull'impresa e sulla protezione del lavoro vigenti presso la sede dell'impresa.

- ** Il foglio aggiuntivo "accessori speciali e tabella degli ugelli" è accluso soltanto in lingua tedesca e non per tutte le varianti.

Con riserva di modifiche tecniche!

Consigli

Fissaggio del tubo flessibile in caso di arresto

Apparecchi da 5 litri – fig. **7**

Apparecchi da 10 litri – fig. **19**

- Per fare passare il tubo flessibile in modo che aderisca bene all'apparecchio, fissarlo con clip alla leva di azionamento della pompa.

Vano portaoggetti

Apparecchi da 5 litri – fig. **8**

Apparecchi da 10 litri – fig. **20**

- Minuteria e accessori (per es. guarnizioni di riserva o ugelli) possono essere riposti nel vano portaoggetti.

Fissare con clip le cinghie (solo apparecchi da 10 litri)

Fig. **21**

- Per proteggere le cinghie dall'umidità e dallo sporco e per evitare di inciampare sulla cinghia non fissata, è possibile fissarla con clip sul retro dell'apparecchio.

Trasporto e arresto

Apparecchi da 5 litri – fig. **9**

Apparecchi da 10 litri – fig. **22**

Apparecchi da 10 litri con carrello – fig. **28**

- In caso di trasporto o non uso, il tubo di spruzzatura va collocato nell'apposito supporto come rappresentato in figura.

Índice

Datos técnicos	13
Indicaciones de seguridad importantes	55
Puesta inicial en marcha	56
Pulverización	59
Montaje del carro	59
Vaciado y mantenimiento	60
Sugerencias	61
Solución de problemas de funcionamiento	111
Declaración de conformidad	120

Indicaciones de seguridad importantes

Las reparaciones de los aparatos para el jardín y la casa deben ser realizados solamente por los centros de servicio. Encargue los repuestos a su proveedor especializado. Si no los tiene disponibles, se los conseguirá rápidamente.

- Estos aparatos acumuladores de presión son aparatos fitosanitarios. Sólo se pueden utilizar para dispersar productos fitosanitarios autorizados por el BBA (para fluidos del grupo 2 según Directiva RL97/23/CE). Para su utilización se respetarán los puntos de las indicaciones de seguridad y de la puesta en marcha.
- Los aparatos de 10 litros son especialmente adecuados para dispersar productos fitosanitarios, autorizados por el Instituto Biológico Federal (BBA).
- No guardar el aparato en los establos de ganado debido a los vapores de amoníaco existentes (peligro de grietas en el

latón), no llenarlo con soluciones que contengan nitrógeno y fosfato (véase Puesta inicial en marcha).

- No dejar el aparato bajo presión largo tiempo innecesariamente.
- Proteger el aparato de la larga exposición al sol y de las heladas.
- Después de 5 años de utilización, recomendamos como medida de seguridad, someter el aparato de alto rendimiento a una revisión a fondo; mejor si es realizada por el fabricante. Está prohibido realizar reparaciones en el recipiente.
- Se han de respetar las indicaciones de los fabricantes de productos de pulverización. En caso necesario, llevar ropa de protección.
- No mezclar más líquido de pulverización que el necesario. (No tirar los restos al desagüe.) Los restos diluirlos 1:10 y dispersarlos sobre el cultivo.
- Cuando se trabaje con productos fitosanitarios o plaguicidas, sólo está permitido comer, beber y fumar después de haberse quitado la ropa de protección y haberse lavado cuidadosamente las manos y la cara (enjuagarse la boca).
- No se deben soplar con la boca las boquillas embozadas.
- No dirigir contra uno mismo el extremo del tubo de pulverización que se esté desensoscando.
- Por motivos técnicos de seguridad, no se deben pulverizar productos explosivos, líquidos fuertemente cáusticos, productos de desinfección y de impregnación.

Esto es también válido para todos los aparatos arriba citados. Antes de cada puesta en marcha, comprobar el perfecto funcionamiento de la válvula de seguridad y de la válvula de descarga de presión.

● ¡Atención!

De acuerdo con la ley de responsabilidad del producto, queremos hacer especial hincapié en que no tenemos que responsabilizarnos por los daños causados por nuestro aparato, si son originados por reparaciones inadecuadas o por el cambio de piezas, utilizando repuestos que no sean los originales y si la reparación no ha sido realizada por el Servicio al cliente o el técnico autorizado. Esto también es válido para los accesorios.

- La vida útil del equipo deberá ser determinada por el usuario en base a una evaluación de riesgos teniendo en cuenta las condiciones de servicio. Debido a una eventual fatiga del material recomendamos que la vida útil del equipo no exceda los 10 años.

Puesta inicial en marcha



Máquinas de 5 litros

Montar las correas portantes

Fig. 1

- Montar los protectores para hombros

Fig. 2

- Montar las correas portantes

Montar el tubo de aspersión

Fig. 3

- Montar tanto la tubería de aspersión como el tubo de aspersión a la válvula de cierre rápido. Realizar una breve prueba de presión con agua.

Montar la tubería de aspersión

Fig. 4

- Colocar el recipiente de costado y atornillar la tubería de aspersión al recipiente.

Máquinas de 10 litros

Montar las correas portantes

Fig. 11

Montar la correa portante de arriba

Fig. 11a

Montar la correa portante de abajo

Fig. 12

Ajustar las correas portantes

- Una vez colocada la máquina en la espalda deberán ajustarse las correas portantes tirando de las cubrejuntas de tracción. Las correas portantes se pueden prolongar tirando de los dispositivos de ajuste.

Montar la tubería de aspersión

Fig. 13

- Colocar el recipiente de costado y atornillar la tubería de aspersión al recipiente.

Montar el tubo de aspersión

Fig. 14

- Montar tanto la tubería de aspersión como el tubo de aspersión a la válvula de cierre rápido. Realizar una breve prueba de presión con agua.

Máquinas de 5/10 litros

Revisar la válvula de seguridad

Fig. 6 / 15

- Se tiene que controlar la válvula de seguridad siempre antes de cada puesta en servicio. Para este fin, se colocará la bomba y se la atornillará. Hacer funcionar la bomba hasta que se vea que ya no aumenta más la presión (la válvula de seguridad libera presión).

● **¡Atención!** Fig. 15a

Algunas variantes de los aparatos están dotadas de una conexión a compresor.

Para su uso hay que observar lo siguiente:

- **Presión de carga y/o alimentación de aire comprimido del compresor máx. 6 bar.**

- Antes de proceder a la carga hay que asegurarse que la empuñadura de la bomba se encuentre en posición enclavada.

- No se debe sobrepasar la capacidad máxima autorizada.
- El acoplamiento de la válvula de retroceso en la conexión del compresor debe retirarse para la carga del recipiente.

Llenar el recipiente

- Sacar la bomba desenroscando hacia la izquierda - previamente se desenclava el varillaje de la bomba, se gira 180° y se transmite la fuerza del enroscamiento a través del dorso de los bulones de enclavamiento de la carcasa de la bomba.
- Colocar la bomba en el embudo de relleno.

Máquinas de 5 litros – fig. 10

Máquinas de 10 litros – fig. 16

- Llenar el recipiente. **¡Atención!** Carga máxima según datos técnicos (véase la hoja suplementaria), observar las instrucciones de seguridad y los materiales de trabajo admitidos.

● **Indicación relativa al filtro de relleno!**

Para llevar a cabo el proceso de llenado utilice el filtro de relleno suministrado. El filtro de relleno debería utilizarse en especial al aplicar pulverizadores preparados, sobre todo al utilizar concentrados en polvo.

Máquinas de 5 litros – fig. 5

Máquinas de 10 litros – fig. 17

- Comprobar la cantidad llenada: Introducir una varilla por la boca de llenado hasta el fondo del recipiente. Marcar en la varilla la altura del borde superior del embudo de llenado. Sacar la varilla del recipiente y aplicarla a la escala exterior en litros. Al hacerlo, asegurarse de que la marca de la varilla coincide con el borde superior del embudo de llenado. El nivel del líquido que ha mojado la varilla se puede leer en litros en la escala.
- Colocar la bomba y enroscarla.
- Accionar la bomba hasta que el recipiente alcance la presión de trabajo de 6 bar (marca roja en el manómetro).
- Dosificación del producto de pulverización: ¡Tener en cuenta las indicaciones del fabricante del producto que se va a pulverizar! (ver ejemplo de cálculo). En la fecha de fabricación del aparato, el fabricante no conoce ningún efecto perjudicial sobre los materiales del aparato de los productos fitosanitarios autorizados por el Instituto Biológico Federal (BBA).

Ejemplo de cálculo para la determinación y comprobación de la dosificación

Condiciones previas:

Presión de pulverización	1,5 bar
Boquilla	1 mm cono hueco
Altura de pulverización	50 cm

Dosificación 0,5 % (ver indicaciones del fabricante del producto fitosanitario)

De ello resulta:

Cantidad dispersada 0,42 l/min

Anchura de pulverización 50 cm

Angulo de pulverización 55°

Cantidad de producto fitosanitario necesaria por m²: 0,06 l, equivalen a 600 l/ha (ver indicaciones del fabricante del producto fitosanitario)

Mezcla de 1 l de producto de pulverización: 1 l agua + 5 ml producto de pulverización (5 ml = 0,5 % de 1 litro)

Con una anchura de pulverización de 50 cm, al recorrer un camino de 2 m, se pulveriza una superficie de 1 m².

Velocidad que se debe mantener durante la pulverización:

$$\frac{\text{cantidad dispersada por min x camino}}{\text{cantidad pulverizada por m}^2} = \frac{0,42 \text{ l} \times 2 \text{ m}}{\text{min.} \times 0,06 \text{ l}} = 14 \text{ m/min.}$$

Los valores de la dosificación y la cantidad pulverizada necesaria por m², utilizados en el ejemplo, son sólo suposiciones.

Cuando se utilice este ejemplo para el cálculo, se deberán sustituir estos valores por los correspondientes indicados por el fabricante del producto de pulverización. Si se trabaja con otras boquillas, se tomarán los correspondientes datos técnicos del **folleto suplementario 976 559 (accesorios especiales y tabla de boquillas)**** y se aplicarán en el cálculo.

Pulverización

- Para lograr una presión de pulverización lo más homogénea posible y un ciclo de pulverización lo más prolongado posible, ajustar el regulador de presión de la válvula de cierre rápido (**solo máquinas de 10 litros**) a la mínima presión permitida por ejemplo a 1,5 bar (véase la fig. **18**).
- Al presionar la palanca de accionamiento de la válvula de cierre rápido, se inicia la pulverización.
Al soltar la palanca de accionamiento, se interrumpe inmediatamente la pulverización.
- Cuando la presión del recipiente desciende por debajo del valor mínimo permitido, se tiene que bombear de nuevo para asegurar una pulverización homogénea del líquido. Con una boquilla de cono hueco de 1 mm, la presión óptima de pulverización se encuentra entre 1,5 y 3 bar.
- Durante la pulverización se debe prestar atención al humedecimiento homogéneo de los objetos.
- ¡Tener en cuenta la dirección del viento!
No pulverizar contra el viento.
- Distancia óptima entre boquilla y objeto 40 - 50 cm.
- Si se utilizan tubos de pulverización especiales (tubos de prolongación, tubos anchos etc.), se tendrá que ajustar el regulador a una presión más elevada.

Véase al respecto la hoja suplementaria 976 559 (accesorios especiales y tabla de boquillas)**

Los puntos de la „Pulverización“ 1, 3 y 7 no se refieren a los aparatos que carecen de regulador de presión y manómetro en la válvula de cierre rápido. En estos aparatos se tiene que trabajar con una presión del recipiente entre 2 y 6 bar. Para lograr también con estos aparatos una presión de pulverización lo más homogénea posible y un ciclo de pulverización lo más prolongado posible, se puede cambiar la válvula de cierre rápido por una válvula de cierre rápido con reductor de presión y manómetro.

Montaje del carro*

Montar el eje

Fig. **23**

- 1. Colocar el eje del carro en la carcasa. Los topes de los ejes deben coincidir con las escotaduras de la carcasa para poder insertar el eje.
- 2. Una vez insertados los topes del eje, este deberá girarse en 90°.
- 3. A continuación, desplazar el eje hasta el tope del lado de enfrente.
- 4. Volver a girar el eje en 90°.
- 5. Ahora desplazar el eje hasta que los topes del lado izquierdo y derecho queden encastrados en las escotaduras de la carcasa.

Montar las ruedas

Fig. **24**

- Colocar las ruedas en el eje, del lado izquierdo y derecho. Apoyar un dispositivo de ajuste rápido en cada extremo del eje y colocarlo sobre el eje utilizando para ello un martillo de plástico. Las ruedas tienen que poder girarse todavía libremente.

¡Nota! Los dispositivos de ajuste rápido solo pueden desmontarse destruyéndolos.

Montar el empujador

Fig. 25

- Colocar el tubo superior doblado y atornillarlo con el tubo recto hasta formar un empujador completo.

Fig. 26

1. Colocar el empujador en la espiga de la carcasa.
¡Atención! Para ello, la empuñadura debe mirar hacia atrás, como puede verse en la figura.
2. Ahora presionar el empujador sobre la espiga hasta el tope, los dispositivos de enclavamiento deberían estar colocados dentro de las dos perforaciones.

Colocar y montar la pulverizadora

Fig. 27

1. Colocar la pulverizadora según se indica en la figura.
2. Atomillar la pulverizadora al empujador.

*** Puede adquirirse como accesorio; en las máquinas con conexión al compresor se suministra junto con el equipo.**

Vaciado y mantenimiento

- **Accionar la válvula de descarga de la presión (botón-pulsador rojo) hasta que el aparato quede sin presión.**
- **Se afloja la bomba con cuidado, girándola unas pocas vueltas a la izquierda, de manera que pueda escapar el eventual aire a presión que quede en el recipiente. Sólo entonces se desenroscará del todo y se sacará la bomba del recipiente.**
- Después de cada uso, lavar a fondo el aparato con agua (enjuagar varias veces) y dejar abierto a secar, a ser posible colgando con la boca hacia abajo.
- Colocar el aparato sin presión.
- Limpieza del tubito del tamiz en la válvula de cierre rápido:
 - a) Válvula de cierre rápido con palanca de accionamiento metálica
 - Para la limpieza se debe desenroscar la empuñadura de la válvula de cierre rápido.
 - b) Válvula de cierre rápido con palanca de accionamiento de plástico
 - Para la limpieza se debe desenroscar la válvula de cierre rápido del manguito de conexión de la manguera.
- La vida del aparato se prolonga considerablemente si de vez en cuando se lubrica con grasa libre de resina y de ácido el anillo de obturación entre la bomba y el recipiente, así como la junta tórica.
- Para lograr una óptima limpieza de los aparatos de pulverización y una neutralización segura de los restos y residuos de productos de pulverización, se recomienda la utilización de carbón activado

especial, que podrá adquirirse directamente del fabricante.

- En las reparaciones utilizar solamente re-
puestos originales.
- Las reparaciones solo deberán ser lleva-
das a cabo en las unidades de servicio del
fabricante.

● **Advertencia importante:** los esfuerzos excesivamente intensos, debidos a la forma de trabajo (inclusive el transporte hasta el lugar de trabajo y su almacenamiento mientras no se usa), las influencias del medio ambiente (del lugar de trabajo y del de almacenamiento mientras no se usa), el mantenimiento y limpieza deficientes, pueden llevar a un desgaste prematuro del aparato. Por ello, antes de cada utilización, se debería comprobar que el funcionamiento es seguro y correcto, y por lo menos que no se aprecian daños externos.

Especialmente si aparecen deficiencias que pongan en duda la seguridad, o sino cada 5 años por lo menos, se debería comprobar que su utilización no representa riesgo alguno. Lo mejor es que esta comprobación se haga en el Servicio de mantenimiento del fabricante.

Deben cumplirse las disposiciones nacionales vigentes en el lugar de funcionamiento en lo que se refiere a la protección laboral, así como las disposiciones nacionales vigentes sobre el funcionamiento.

** La hoja suplementaria "accesorios especiales y tabla de boquillas" solo está disponible en idioma alemán y no para todos los distintos modelos.

Queda reservado el derecho de realizar modificaciones técnicas.

Sugerencias

Sujeción de la manguera al depositar la máquina

Máquinas de 5 litros – fig. 7

Máquinas de 10 litros – fig. 19

- Para que la manguera quede pegada a la máquina, podrá encastrarse arriba, en la empuñadura de la bomba.

Compartimiento portaobjetos

Máquinas de 5 litros – fig. 8

Máquinas de 10 litros –
fig. 20

- Piezas pequeñas o accesorios (p.ej. juntas de recambio o toberas) podrán guardarse en el compartimiento portaobjetos.

Encastrar las correas portantes (solo para máquinas de 10 litros)

Fig. 21

- Para proteger las correas portantes contra humedad o suciedad o bien para evitar el peligro de tropiezos por estar sueltas las correas portantes, estas podrán encastrarse en la parte posterior de la máquina.

Situación al transportar o bien al depositar la máquina

Máquinas de 5 litros – fig. 9

Máquinas de 10 litros – fig. 22

Máquinas de 10 litros con carro – fig. 28

- Al transportar o al no utilizar la máquina debería colocarse el tubo de aspersión en el soporte del tubo de aspersión, tal como se puede ver en la figura.

Índice

Dados técnicos	14
Recomendações de segurança importantes	62
Colocação em funcionamento	63
Pulverização	66
Montagem do carro de transporte	67
Esvaziamento e manutenção	68
Conselhos	69
Resolução de anomalias de funcionamento	112
Declaração de conformidade	121

Recomendações de segurança importantes

As reparações nos aparelhos para casa e jardim devem ser exclusivamente executadas pelos serviços de assistência. Encomende as peças sobresselentes ao seu revendedor especializado. Se não existirem em armazém, ele cuidará de que as receba com a maior brevidade.

- Estes aparelhos de reservatório sob pressão são aparelhos de protecção fitossanitária. Só podem ser utilizados na aplicação de substâncias de protecção fitossanitária (para fluidos do Grupo 2 de acordo com a Directiva 97/23/CE) autorizadas pelo BBA. No seu emprego deverão ser rigorosamente observadas as secções „Recomendações de segurança“ e „Colocação em funcionamento“.

- Os aparelhos de 10 litros destinam-se especialmente à aplicação de substâncias de protecção fitossanitária autorizadas pelo BBA.
- Antes de cada utilização, verificar o perfeito funcionamento da válvula de segurança e da válvula de descarga de pressão (vide Colocação em funcionamento).
- Devido aos vapores amoniacais que aí se formam (risco de abertura de fendas no latão), não guardar o aparelho em estábulos, e não o encher com soluções que contenham azoto ou fosfatos.
- Não manter o aparelho desnecessariamente sob pressão durante períodos prolongados.
- Proteger o aparelho de exposição prolongada ao sol e à geada.
- Após 5 anos de utilização, recomendamos, por medida de segurança, que o aparelho de alto rendimento seja submetido a testes particularmente exaustivos, efectuados, de preferência, pelo fabricante. É proibido proceder a trabalhos de reparação do reservatório.
- Devem respeitar-se as instruções do fabricante da substância a pulverizar. Se necessário, usar vestuário de protecção.
- Misturar apenas a quantidade de substância de pulverização necessária. (Não deitar eventuais sobras no esgoto.) Diluir as sobras na proporção de 1:10 e aplicá-las nas culturas.
- Ao manusear substâncias de protecção fitossanitária e pesticidas, só se pode

comer, beber ou fumar depois de retirado o vestuário de protecção e de uma cuidadosa lavagem das mãos e do rosto. (Bochechar.)

- Não desentupir bocais pulverizadores obstruídos soprando com a boca.
- Ao desatarraxar tubos de pulverização, não virar a extremidade para si.
- Por razões técnicas que se prendem com a segurança, não é permitida a pulverização de substâncias explosivas, líquidos cáusticos e corrosivos, desinfectantes e saturantes, aplicando-se este interdição a todos os aparelhos acima mencionados.

● **Atenção:**

chamamos expressamente a atenção do utilizador para o facto de, ao abrigo da legislação alemã de responsabilidade pelos produtos, não sermos responsáveis por danos provocados pelo nosso aparelho, desde que originados por reparações não permitidas ou pela substituição de peças por peças não originais, e caso a reparação não tenha sido executada pelo nossos serviços de assistência a clientes ou por um técnico autorizado. O mesmo se aplica aos acessórios.

- O utilizador deve verificar a vida técnica do aparelho mediante uma avaliação dos perigos com base nas condições de funcionamento estipuladas. Devido à possível fadiga de material é aconselhável não exceder um período de utilização de 10 anos.

Colocação em funcionamento



Aparelhos de 5 litros

Montar a correia de transporte

Fig. 1

- Montar a protecção de ombro

Fig. 2

- Montar a correia de transporte

Montar o tubo de pulverização

Fig. 3

- Aparafusar o tubo flexível e o tubo de pulverização e à válvula de fecho automático. Fazer um teste curto da pressão com água.

Montar o tubo flexível de pulverização

Fig. 4

- Deitar o reservatório e aparafusar o tubo flexível de pulverização ao reservatório.

Aparelhos de 10 litros

Montar a correia de transporte

Fig. 11

Montar a correia de transporte, acima

Fig. 11a

Montar a correia de transporte, em baixo

Fig. 12

Ajustar a correia de transporte

- Puxar o puxador para ajustar a correia de transporte ao ombro do aparelho. Puxar os ajustadores para alargar a correia de transporte.

Montar o tubo flexível de pulverização

Fig. 13

- Deitar o reservatório e aparafusar o tubo flexível de pulverização ao reservatório.

Montar o tubo de pulverização

Fig. 14

- Aparafusar o tubo flexível e o tubo de pulverização à válvula de fecho automático. Fazer um teste curto da pressão com água.

Aparelhos de 5/10 litros

Controlar a válvula de segurança

Fig. 6 / 15

- A válvula de segurança deve ser verificada toda vez que o equipamento está colocado em serviço! Para tanto, montar e aparafusar a bomba. Fazer a bomba trabalhar até que o manómetro deixe de indicar um aumento de pressão (a pressão escapa pela válvula de segurança).

● **Atenção!** Fig. 15a

Algumas variantes dos aparelhos estão equipadas com ligação para compressores.

Ao usá-las, deverá observar o seguinte:

- **Pressão de carga do compressor ou alimentação de ar comprimido, no máx. 6 bares.**
- Antes de carregar, verificar se o punho da bomba está na posição de encaixado.
- A quantidade máx. de enchimento permitida não deve ser ultrapassada.
- A peça de junção da válvula de retenção que se encontra na ligação ao compressor não deverá ser retirada para carregar o depósito.

Encher o reservatório

- Desatarraxar a bomba, rodando-a para a esquerda, para o que é previamente necessário destravar os tirantes da bomba, rodálos 180° e transferir a força de aparafusamento por meio da parte posterior dos bujões de travamento da carcaça da bomba.
- Colocar a bomba no funil de enchimento. Aparelhos de 5 litros – fig. 10

Aparelhos de 10 litros – fig. 16

- Encher o reservatório. **Atenção!** Capacidade máx. do reservatório. Segundo os dados técnicos (ver folha destacável); observar as prescrições de segurança e as substâncias de trabalho admissíveis.

● **Recomendação filtro de enchimento!**

Utilizar o filtro fornecido para encher o reservatório. Ao utilizar produtos de pulverização, especialmente se utilizar concentrados em pó, deve utilizar o filtro fornecido para fazer o filtragem prévia dos produtos de pulverização.

Aparelhos de 5 litros – fig. **5**

Aparelhos de 10 litros – fig. **17**

- Verificar o volume de enchimento: Introduzir uma vareta, através do orifício de enchimento, até ao fundo do reservatório. Marcar a aresta superior do funil de enchimento na vareta. Retirar a vareta do reservatório e encostá-la à escala volumétrica, no exterior, verificando se a marca na vareta coincide com a aresta superior do funil de enchimento. O nível de líquido que se vê na vareta pode ser lido na escala volumétrica.
- Montar a bomba, atarraxando-a.
- Accionar a bomba até se atingir uma pressão de serviço efectiva de 6 bar (traço vermelho no manómetro) no reservatório.
- Dosagem da substância de pulverização: Observar as indicações do respectivo fabricante. (Vide exemplo de cálculo.) Não são conhecidos do fabricante, à data de fabrico do aparelho, quaisquer efeitos nocivos das substâncias de protecção fitossanitária autorizadas pelo Instituto Biológico Federal alemão (BBA) sobre os materiais de que é feito o aparelho.

Exemplo de cálculo para verificação e determinação da dosagem

Pressupostos :

Pressão de pulverização	1,5 bar
Bocal pulverizador	Cone oco de 1 mm
Altura de pulverização	50 cm

Dosagem 0,5 % (consultar indicações do fabricante da substância de protecção fitossanitária)

Daqui resultam :

Quantidade aplicada	0,42 l/min
Largura de pulverização	50 cm
Ângulo de pulverização	55°

Quantidade de substância de pulverização necessária por m²:
0,06 l, o que corresponde a 600 l/ha (consultar indicações do fabricante da substância de protecção fitossanitária)

Mistura de 1 litro de substância de pulverização:
1 l de água + 5 ml de substância de pulverização (5 ml = 0,5 % de 1 litro)

A uma largura de pulverização de 50 cm, um trajecto percorrido de 2 m corresponde uma superfície pulverizada de 1 m².

Velocidade a observar durante a pulverização:

$$\frac{\text{Quantidade aplicada por min. x trajecto}}{\text{Quantidade de substância de pulverização por m}^2}$$

$$\frac{0,42 \text{ l} \times 2 \text{ m}}{\text{min.} \times 0,06 \text{ l}} = 14 \text{ m/min.}$$

Os valores que, neste exemplo de cálculo, serviram de base à dosagem e à quantidade de substância de pulverização necessária por m² são meramente fictícios.

Ao utilizar o exemplo dado para cálculos reais, devem substituir-se estes valores pelos indicados, em cada caso, pelo fabricante da substância de pulverização. Se se trabalhar com outros bocais pulverizadores, devem consultar-se os respectivos dados técnicos constantes da **folha destacável 976 559 (acessórios especiais e tabela de bocais pulverizadores)****, aplicando-os depois no cálculo.

Pulverização

- Para se conseguir uma pressão de pulverização o mais uniforme possível e um ciclo de pulverização longo, ajustar o regulador de pressão da válvula de fecho automático (**apenas para aparelhos de 10 litros**) para a pressão mínima admissível (por ex. 1.5 bar (ver fig. **18**)).
- Baixando a alavanca de accionamento da válvula de fecho automático, inicia-se o processo de pulverização. Se se largar a alavanca, o processo é imediatamente interrompido.
- Se a pressão do reservatório baixar para um valor inferior à pressão mínima admissível, accionar a bomba o necessário para conseguir uma pulverização uniforme do líquido.

A pressão de pulverização ideal para um bocal pulverizador de cone oco de 1 mm medeia entre 1,5 e 3 bar.

- Ao pulverizar, procurar humedecer as plantas uniformemente.
- Ter em conta a direcção do vento - não pulverizar contra o vento.
- A distância ideal entre o bocal pulverizador e a planta é de 40 a 50 cm.
- Se se utilizarem tubos de pulverização especiais (tubos de prolongamento, tubos de pulverização largos, etc.) deve ajustar-se o regulador de pressão para uma pressão mais elevada.

Consulte a folha destacável 976 559 (acessórios especiais e tabela de bocais pulverizadores)**

Os pontos 1, 3 e 7 da secção „Pulverização“ não se aplicam a aparelhos sem regulador de pressão e manómetro na válvula de fecho automático. Com estes aparelhos deve trabalhar-se a uma pressão do reservatório entre 2 e 6 bar. Para se conseguir igualmente, neste caso, uma pressão de pulverização o mais uniforme possível e um ciclo de pulverização longo, a válvula de fecho automático pode ser substituída por uma válvula idêntica com redutor de pressão e manómetro.

Montagem do carro de transporte*

Montar o eixo

Fig. 23

- 1. Encaixar o eixo do carro de transporte no encaixo do aparelho. Para encaixar o eixo é necessário que as peças salientes do eixo correspondam com as ranhuras do encaixo do aparelho.
- 2. Depois de encaixar as peças salientes do eixo rode o eixo 90°.
- 3. Agora empurrar o eixo para o lado contrário até este encaixar totalmente.
- 4. Rodar novamente o eixo 90°.
- 5. Agora empurrar o eixo até a peças salientes do lado esquerdo e direito encaixarem nas ranhuras do encaixe do aparelho.

Montar as rodas

Fig. 24

- Colocar as rodas no lado esquerdo e direito do eixo. Coloque uma peça de fixação em ambos os extremos do eixo e utilize um martelo de borracha para prender as peças no eixo. É necessário que as rodas possam rodar livremente.

Recomendação! Para retirar as peças de fixação é necessário quebrar as peças.

Montar a haste

Fig. 25

- Prender a parte superior curvada da haste aos outros elementos da haste até ela estar completa.

Fig. 26

- 1. Enfiar a haste na peça de ligação do aparelho.
Atenção! O punho deve estar no sentido conforme indicado na figura.
- 2. Empurrar a haste até esta encaixar totalmente na peça de ligação. Agora as peças salientes devem-se encontrar em ambos os orifícios.

Endireitar e montar o aparelho de pulverização

Fig. 27

- 1. Endireitar o aparelho de pulverização conforme indicado na figura.
- 2. Aparafusar a haste ao aparelho de pulverização.

*** Disponível como acessório. Incluído no fornecimento de aparelhos com conexão para compressor.**

Esvaziamento e manutenção

- **Accionar a válvula de descarga de pressão - botão vermelho - até que o aparelho fique sem pressão.**
- **Desatarraxar a bomba cuidadosamente, rodando-a para a esquerda, primeiro só um fio de rosca, para que o ar sob pressão que eventualmente permaneça no reservatório se possa escapar. Só depois desatarraxar completamente a bomba e retirá-la do reservatório.**
- O aparelho deve ser cuidadosamente lavado após cada utilização (enxaguar repetidas vezes) e deixado secar aberto, se possível, pendurado com a abertura virada para baixo.
- Guardar o aparelho sem pressão.
- Limpeza do pequeno tubo de filtro da válvula de fecho automático:
 - a) Válvula de fecho automático com alavanca de accionamento metálica
 - Para limpeza, desatarraxar o punho da válvula de fecho automático.
 - b) Válvula de fecho automático de plástico com alavanca de accionamento de plástico
 - Para limpeza, desatarraxar a válvula de fecho automático da embocadura da união de tubo flexível.
- A longevidade do aparelho é consideravelmente aumentada se o anel de vedação entre a bomba e o reservatório e a junta tórica interior forem oleados, de

vez em quando, com massa lubrificante não resinosa e não ácida.

- Para se conseguir uma limpeza ideal dos aparelhos e uma neutralização segura das sobras e resíduos de substâncias de pulverização, recomenda-se a utilização de carvão activo especial, que pode adquirir do fabricante.
- Em caso de reparação, utilizar apenas peças sobresselentes de origem.
- Para reparações deve-se recorrer aos serviços de assistência do fabricante.
- **Recomendação importante:** um esforço excessivo devido ao modo de funcionamento (incluindo o transporte para o local de aplicação e a conservação durante os períodos de inactividade), a influências ambientais (do local de aplicação e do local de conservação durante os períodos de inactividade), e a uma manutenção e cuidados deficientes podem provocar a deterioração prematura do aparelho. Por conseguinte, deve verificar-se, antes de cada utilização, se ele se encontra em boas condições de funcionamento e segurança ou, pelo menos, se há danos exteriores visíveis. Em especial se ocorrerem falhas que levistem d'vidas em relação às condições de segurança do aparelho, mas, em todo o caso, pelo menos de 5 em 5 anos, o aparelho deve ser verificado por técnicos para determinar se é possível continuar a utilizá-lo sem perigo.

A regulamentação nacional em vigor no local de operação respeitante à protecção no trabalho, bem como a regulamentação nacional sobre a operação devem ser respeitadas.

** A folha destacável fornecida “acessórios especiais e tabela de bocais pulverizadores” está apenas disponível em Alemão e não é fornecida com todos os modelos.

Reservamo-nos o direito de proceder a modificações técnicas!

Conselhos

Fixação do tubo flexível durante armazenamento

Aparelhos de 5 litros – fig. 7

Aparelhos de 10 litros – fig. 19

- Para prender o tubo flexível ao aparelho, pode encaixar o tubo no punho da bomba.

Compartimento de armazenamento

Aparelhos de 5 litros – fig. 8

Aparelhos de 10 litros – fig. 20

- Peças pequenas e acessórios (por exemplo empanques ou bocais pulverizadores) podem ser guardadas no compartimento de armazenamento.

Encaixar a correia de transporte (apenas para aparelhos de 10 litros)

Fig. 21

- Para proteger as correias de transporte da humidade e sujidade, ou para eliminar o perigo de tropeçar sobre as correias, pode encaixar-as na parte traseira do aparelho.

Transportar resp. armazenar

Aparelhos de 5 litros – fig. 9

Aparelhos de 10 litros – fig. 22

Aparelhos de 10 litros com carro de transporte – fig. 28

- Para transporte ou armazenar o aparelho deve colocar o tubo de pulverização na correspondente retenção conforme indicado na figura.

Indholdsfortegnelse

Tekniske data	15
Vigtige sikkerhedshenvisninger	70
Ibrugtagning	71
Sprøjtning	73
Montage transportvogn	74
Tømning og vedligeholdelse	75
Tips	75
Afhjælpning af driftsforstyrrelser	113
Overensstemmelseserklæring	121

Vigtige sikkerhedshenvisninger

Reparationer på apparater for hus og have må kun udføres af serviceværksteder. Reservedele bør De bestille hos deres specialforhandler. Såfremt delene ikke findes på lager, vil de blive bestilt hjem hurtigst muligt.

- Disse trykbeholderapparater er plantebeskyttelsesredskaber. De må kun anvendes til udbringning af plantebeskyttelsesmidler (for væsker i gruppe 2 iht. dir. 97/23/EF), som er godkendt af BBA. Ved anvendelsen skal punkterne Sikkerhedshenvisninger og Ibrugtagning ubetinget overholdes.
- 10 liters apparaterne er specielt velegnede til udbringning af plantebeskyttelsesmidler, som er godkendte af de tyske forbundsmyndigheder for biologisk kontrol (BBA).
- Kontrollér, at sikkerhedsventil og trykafslutningsventil fungerer korrekt før hver ibrugtagning (se Ibrugtagning).
- På grund af ammoniakdampe (fare for revnedannelse ved messing) må appa-

ratet ikke opbevares i kvægstalde og der må ikke påfyldes kvælstof- og fosfatholdige opløsninger.

- Apparatet må ikke stå unødigt længe under tryk.
- Beskyt apparatet mod langvarig udsættelse for solskin eller frost.
- Vi anbefaler, at højeffektapparatet for en sikkerheds skyld underkastes en specielt indgående undersøgelse efter 5 års drift. Undersøgelsen udføres bedst hos producenten. Det er forbudt at foretage udbedring på beholderen.
- Sprøjtemiddelproducentens anvisninger skal overholdes. Bær beskyttelsesdragt, såfremt påkrævet.
- Bland ikke større sprøjteproton end der skal bruges. Hæld ikke restmængder i afløbet). Fortynd restmængder 1:10 og brug det på et dyrket område.
- Under omgangen med plantebeskyttelses- og skadedyrsbekæmpelsesmidler er det forbudt at spise, drikke og ryge, før beskyttelsesdragten er taget af og hænder og ansigt er vasket grundigt (skyl munden).
- Tilstoppede dyser må ikke blæses ud med munden.
- Ret ikke rørenden ind mod Dem selv ved afskrubning af sprøterør.
- Af sikkerhedstekniske grunde må eksplosive medier, stærkt ætsende væsker, desinfektions- og imprægneringsmidler ikke sprøjtes. Dette gælder for alle ovenfor anførte apparater.

● **Vigtigt!**

Vi henviser udtrykkeligt til, at vi iht. loven om produktansvar ikke hæfter for skader, som er opstået gennem vort apparat, såfremt dette er forårsaget af ukyndig reparation eller der ved udskiftning af dele ikke er benyttet originale dele og reparation ikke er foretaget af kundeservice eller den autoriserede fagmand. Dette gælder også for tilbehørsdele.

- Apparatets levetid skal bestemmes af ejeren på baggrund af en risikovurdering, som er udarbejdet under hensyntagen til driftsbetingelserne. Vi anbefaler indgående, at en levetid på 10 år ikke overskrides, da der kan opstå materialetæthed.

Ibrugtagning



5 liters apparater

Monter bæreremmen

Fig. **1**

- Montage af skulderpuder

Fig. **2**

- Montage bærerem

Monter sprøjterøret

Fig. **3**

- Skru sprøjteledningen og sprøjterøret på lynlukkeventilen. Foretag en kort trykprøve med vand.

Monter sprøjteledningen

Fig. **4**

- Læg beholderen på siden, og skru sprøjteledningen fast på beholderen.

10 liters apparater

Monter bæreremmen

Fig. **11**

Montage bæreremme foroven

Fig. **11a**

Montage bæreremme forneden

Fig. **12**

Indstil bæreremmen

- Når apparatet sidder på skuldrene, indstilles bæreremmen ved træk i stropperne. Bæreremmen kan forlænges ved indstilling af stropperne i spændet.

Monter sprøjteledningen

Fig. **13**

- Læg beholderen på siden, og skru sprøjteledningen fast på beholderen.

Monter sprøjterøret

Fig. 14

- Skru sprøjteledningen og sprøjterøret på lynlukkeventilen. Foretag en kort trykprøve med vand.

5/10 liters apparater

Kontrollér sikkerhedsventilen

Fig. 6 / 15

- Sikkerhedsventilen skal kontrolleres før hver ibrugtagning! Dette gøres ved at sætte pumpen i og skrue den fast. Aktivér pumpen, indtil der ikke længere kan konstateres trykstigning på manometeret (sikkerhedsventilen slipper tryk ud).

● **Vigtigt!** Fig. 15a

Visse apparatvarianter er udstyret med kompressortilslutning.

Under anvendelsen skal følgende overholdes.

- **Kompressors ladetryk henholdsvis tryklufforsyning maks. 6 bar.**

- Før opladning skal det sikres at pumpehåndtaget befinder sig i aflåst position.

- Maks. tilladelige fyldningsmængde må ikke overskrides.

- Indsættelsen af tilbageslagsventilen i kompressortilslutningen må ikke fjernes under opladningen af beholderen.

Fyld beholderen

- Skru pumpen ud ved at skru mod venstre - lås først pumpestangen op, drej den 180° og overfør skruekraften via ryggen på låsetappen på pumpehuset.

- Sæt pumpen på påfyldningstragten.

5 liters apparater – fig. 10

10 liters apparater – fig. 16

- Fyld beholderen. **Obs!** Maks. Påfyldningsmængde. Jvf. de tekniske data (se indlægsblad), overhold sikkerhedsbestemmelserne, og anvend kun tilladte arbejdsstoffer.

● Info til påfyldningssien!

Brug kun den medfølgende si til påfyldning. Især ved blandede sprøjtemidler og specielt ved anvendelse af pulverformede koncentreter skal den medfølgende si altid anvendes til forfiltrering.

5 liters apparater – fig. 5

10 liters apparater – fig. 17

- Skub en stav gennem påfyldningsåbningen og ned til bunden af beholderen. Markér overkanten af påfyldningstragten på staven. Træk staven op af beholderen og hold den mod den udvendige literskala. Sørg herunder for, at markeringen på staven flugter med overkanten af påfyldningstragten. Den væskestand, som aftegner sig på staven, kan aflæses på literskalaen.

- Sæt pumpen i og skru den fast.

- Aktivér pumpen, indtil driftstrykket på 6 bar (rød markeringsstreg på manometeret) i beholderen er nået.

- Sprøjtemiddeldosering: Overhold sprøjtemiddelproducentens angivelser! (se beregningseksempel)

På tidspunktet for apparatets fremstilling

er der producenten bekendt ingen skadelige påvirkninger af apparatets materialer fra de af den tyske myndighed for biologiske kontrol (BBA) godkendte plantebeskyttelsesmidler.

Beregningseksempel til kontrol og bestemmelse af doseringen

Forudsætninger :

Sprøjtetryk	1,5 bar
Dyse	1 mm hulkonus
Sprøjtehøjde	50 cm
Dosering	0,5 % (se plantebeskyttelsesmiddelproducentens angivelser)

Heraf resulterer:

Udbringningsmængde 0,42 l/min

Sprøjtebredde 50 cm

Sprøjtevinkel 55°

Nødvendig sprøjtemiddelmængde pr. m²:
0,06 l, svarende til 600 l/ha
(se plantebeskyttelsesmiddelproducentens angivelser)

Blandingsforhold for 1 l sprøjtemiddel:

1 l vand + 5 ml sprøjtemiddel
(5 ml = 0,5% af 1 liter)

Ved en sprøjtebredde på 50 cm svarer en tilbagelagt strækning på 2 m til et sprøjtet areal på 1 m².

Hastighed, som skal overholdes ved sprøjtingen:

Udbringningsmængde pr. min x strækning

Sprøjtemængde pr m²

$$\frac{0,42 \text{ l} \times 2 \text{ m}}{\text{min.} \times 0,06 \text{ l}} = 14 \text{ m/min.}$$

De værdier for doseringen og for den nødvendige sprøjtemængde pr. m², der er lagt til grund for dette beregningseksempel, er blot fiktive.

Ved anvendelse af beregningseksemplet skal man i stedet for disse værdier indsætte de angivelser, som den pågældende plantebeskyttelsesmiddelproducent anfører. Hvis der arbejdes med en anden dyse, skal de modsvarende tekniske data findes i **Indlægsblad 976 559 (Ekstra tilbehør og dysetabel)** ** og indsættes i beregningen.

Sprøjting

- For at opnå et mest muligt jævnt sprøjtetryk og en lang sprøjtecyklus, indstilles trykreguleringen på lynlukkeventilen (**kun 10 liters apparater**) på det tilladte minimumtryk f. eks. 1.5 bar (se fig. **18**)
- Sprøjtingen udløses ved at trykke aktive-ringshåndtaget på lynlukkeventilen ned. Sprøjtingen afbrydes straks, når aktive-ringshåndtaget slippes.
- Når trykket i beholderen falder til under det till. minimumtryk, pumper De lidt, for at sikre en jævn væskeforstøvning. Det optimale sprøjtetryk for 1 mm hulkonus-dysen ligger mellem 1,5 og 3 bar.
- Sørg for en jævn dækning af objektet under sprøjtingen.
- Vær opmærksom på vindretningen! Sprøjt ikke imod vinden.

- Den optimale afstand mellem dyse og objekt ved sprøjtningen er 40 - 50 cm.
- Ved anvendelse af specialsprøjterør (forlængerrør, bredsprøjterør osv.) skal der indstilles et højere tryk på trykreguleringen.

Se indlægsblad 976 559 (Ekstra tilbehør og dysetabel)**

De under „Sprøjtning“ opførte punkter 1, 3 og 7 gælder **ikke** apparater uden trykregulering og manometer på lynlukkeventilen! Ved disse apparater skal der arbejdes med et beholdertryk på mellem 2 og 6 bar. For også at sikre et så jævnt sprøjtetryk som muligt og en lang sprøjtecyklus ved disse apparater, kan lynlukkeventilen udskiftes med en lynlukkeventil med trykreduktion og manometer.

Montage transportvogn*

Montering af akksen

Fig. 23

- 1. Sæt transportvognens akse ind i huset. Aksetapperne skal stå ud for udsparingerne på huset, så akksen kan føres ind.
- 2. Når aksetapperne er stukket ind, skal akksen drejes 90°.
- 3. Skub nu aksen igennem indtil anslaget på den modsatte side.
- 4. Drej akssen 90° igen.
- 5. Skub nu aksen igennem, indtil tapperne sidder på venstre og højre side i udsparingerne på huset.

Montering af hjul

Fig. 24

- Sæt hjulene på akssen til venstre og højre. Læg et låseblink på hver af akseenderne, og sæt hjulene fast på akssen ved hjælp af en kunststofhammer. Hjulene skal stadig kunne dreje frit.

Bemærk! Låseblinket kan ikke afmonteres uden at blive ødelagt.

Montering af stangen

Fig. 25

- Sæt det øverste buede rør på, og skru det sammen til en komplet stang med det lige rørstykke.

Fig. 26

- 1. Sæt stangen på husets tap.
Obs! Håndtaget skal pege bagud som vist på billedet.
- 2. Sæt nu stangen på tappen indtil stop, hvorefter stoptapperne skal sidde i begge borerne.

Sæt sprøjteapparatet på, og monter

Fig. 27

- 1. Sæt sprøjteapparatet på som vist på billedet.
- 2. Skru stangen fast på sprøjteapparatet.

*** Kan fås som tilbehør eller medfølger ved levering ved apparater med kompressortilslutning.**

Tømning og vedligeholdelse

- **Aktiver trykafslastningsventilen - rød trykknop -, indtil apparatet er uden tryk.**
- **Pumpen løsnes forsigtigt, først kun nogle gevindomgange, ved at skruer mod venstre, så eventuel resterende trykluft i beholderen kan slippe ud. Først derefter skrues pumpen helt ud og tages op af beholderen.**
- Rengør apparatet grundigt med vand efter hvert brug (skyl igennem flere gange) og lad det tørre, så vidt muligt hængende og med åbningen nedad.
- Aggregatet skal opbevares uden tryk.
- Rengøring af sirøret i lynlukkeventilen:
 - a) Lynlukkeventil med aktiveringshåndtag af metal
 - Håndtaget på lynlukkeventilen skrues af for rengøringen.
 - b) Kunststoflynlukkeventil med aktive-ringshåndtag af kunststof
 - For rengøringen skrues lynlukkeventilen af ved slangetilslutningstylen.
- Levetiden forlænges væsentligt hvis man af og til smører pakringen mellem pumpe og beholder samt den inderste o-ring med harpiks og syrefri fedt.
- For at opnå en optimal rengøring af sprøjteapparaterne og en sikker neutralisering af sprøjtemiddelresterne, anbefales brug af special-aktivkul, som skal bestilles hos producenten.
- Brug kun originale reservedele ved reparationer.

- Reparationer må kun udføres af producentens servicestationer.
- **Vigtig henvisning:** Usædvanlig stor belastning på grund af anvendelsesmåde (inkl. transporten til indsatsstedet og opbevaringen, når apparatet ikke benyttes), påvirkning fra omgivelserne (på indsatsstedet og opbevaringsstedet, når apparatet ikke benyttes) og mangelfuld vedligeholdelse og pleje kan føre til for tidligt slid på apparatet. Derfor bør apparatet før hver ibrugtagning kontrolleres at være i sikker og brugbar tilstand og i det mindste for udvendigt synlige skader. Især ved mangler, som udgør en risiko for sikkerheden, dog mindst hvert 5. år skal en sagkyndig - helst producentens serviceværksted - undersøge, om det fortsat er muligt at benytte apparatet uden fare.

De på arbejdsstedet gældende nationale forskrifter vedrørende arbejdssikkerhed samt gældende nationale forskrifter om driften skal overholdes.

- ** Indlægsblad "Ekstra tilbehør og dysetablele" findes kun på tysk og er ikke vedlagt alle modeller.

Ret til tekniske ændringer forbeholdes!

Tips

Fastgøring af slangen, når apparatet stilles til side

5 liters apparater – fig. **7**

10 liters apparater – fig. **19**

- Slangeledningen kan holdes tæt på apparatet, ved at den klipses fast foroven ved pumpehåndtaget.

Opbevaringsrum

5 liters apparater – fig. **8**

10 liters apparater – fig. **20**

- Smådele eller tilbehørsdele (f.eks. reservetætninger eller dyser) kan lægges i opbevaringsrummet.

Fastklipsning af bæreremmen (kun 10 liters apparater)

Fig. **21**

- Bæreremmen kan klipses fast på bagsiden af apparatet, så de beskyttes mod fugt eller smuds, eller så faren for at snuble i løsthængende remme undgås.

Når apparatet bæres eller stilles bort

5 liters apparater – fig. **9**

10 liters apparater – fig. **22**

10 liters apparater med transportvogn – fig. **28**

- Under transport eller når sprøjten ikke anvendes, skal sprøjterøret placeres i sprøjterørholderen som vist på billedet.

Innehållsförteckning

Tekniska data	16
Viktiga säkerhetshänvisningar	76
Driftsättning	77
Besprutning	80
Montering transportvagn	80
Tömning och underhåll	81
Tips	82
Åtgärdande av driftsstörningar	114
Överensstämmelsedeklaration	122

Viktiga säkerhetshänvisningar

Reparationer på apparater för hus och hem, ska endast genomföras av service. Reservdelar beställs i fackhandeln. Här skaffas de, beroende på lagerhållning, så snabbt som möjligt.

- Dessa tryckbesprutningsapparater är växtskyddsapparater. De får endast användas för spridning av tyska BBA-tillåtna växtskyddsmedel (för fluider av grupp 2 enligt RL97/23/EG). Det är viktigt att beakta punkterna säkerhetshänvisningar och driftsättning när apparaten ska användas.
- Tiolitersapparaterna är särskilt lämpade för spridning av växtskyddsmedel som är tillåtna av tyska Biologische Bundesanstalt (BBA).
- Före varje driftsättning kontrolleras att säkerhetsventilen och tryckavlastningsventilen fungerar felfritt (se Driftsättning).
- På grund av ammoniakångor (risk f. sprickor i mässing), får apparaten ej förvaras i djurstallar, kväve- och fosforhaltiga lösningar får ej fyllas i apparaten.

- Låt ej apparaten stå under tryck onödigt lång tid.
- Skydda apparaten mot långvarig solbestralning och frost.
- Vi rekommenderar en kontroll av trycksprutorna efter 5-årig användning, helst genomförd av tillverkaren. Det är förbjudet att företa förbättringar eller lagningar på behållaren.
- Beakta besprutningsmedel-tillverkarnas anvisningar. Använd skyddsklädsel om nödvändigt.
- Blanda ej till mer besprutningslösning än som ska användas. (Håll ej ev. restmängd i avloppet). Förtunna restmängden 1:10 och spruta ut över odling.
- Vid hantering av växtskydds- och skadebekämpningsmedel är det först tillåtet att äta, dricka och röka efter att skyddsklädseln har tagits av samt händer och ansikte har rengjorts ordentligt (skölj ur munnen).
- Tilltapppta munstycken får ej blåsas ut med munnen.
- Rikta ej änden mot Dig när Du skruvar av besprutningsrör.
- Av säkerhetstekniska skäl får explosiva medier, skarpa, frätande vätskor, desinfektions- och impregneringsvätskor ej sprutas. Detta gäller alla ovan upplistade apparater.
- **OBS!**
Vi gör Dig uttryckligen uppmärksam på att vi, enligt produktansvarslagen, inte har någon ansvarsskyldighet för skador som

uppstått genom vår maskin så vitt dessa har uppkommit genom osaklig reparation eller genom utbyte av delar som ej är original och som har monterats/representerats av någon annan än vår kundservice resp. en auktoriserad fackman. Detta gäller även för tillbehördelar.

- Ägaren ska fastställa apparatens livslängd grundat på riskbedömning och med hänsyn tagen till driftsvillkor. På grund av eventuell materialrötthet rekommenderar vi på det kraftigaste att inte en livslängd på 10 år överskrids.

Driftsättning



Femlitersapparat

Montera bärrem

Bild 1

- Montering av axelvadd

Bild 2

- Montering av bärrem

Montera sprutröret

Bild 3

- Skruva fast både sprutledning och sprutrör på snabbstängningsventilen. Genomför kort tryckprov med vatten.

Montera sprutledning

Bild **4**

- Lägg behållaren på sidan och skruva på sprutledningen på behållaren.

Tiolitersapparat

Montera bärrem

Bild **11**

Montering av bärrem uppe

Bild **11a**

Montering av bärrem nere

Bild **12**

Ställa in bärrem

- Bärremmarna ställs in efter apparatens skuldror genom att dra i dragflikarna. Genom att dra i justeraren går det att förlänga dragremmarna.

Montera sprutledning

Bild **13**

- Lägg behållaren på sidan och skruva på sprutledningen på behållaren.

Montera sprutröret

Bild **14**

- Skruva fast både sprutledning och sprutrör på snabbstängningsventilen. Genomför kort tryckprov med vatten.

5/10-litersapparat

Kontrollera säkerhetsventilen

Bild **6** / **15**

- Före varje driftstart ska säkerhetsventilen kontrolleras! Sätt i pumpen och skruva fast den. Kör pumpen tills det inte längre går att se någon tryckhöjning på manometern (säkerhetsventilen blåser ut tryck).

● **OBS!** Bild **15a**

Några apparatvarianter är utrustade med en kompressoranslutning.

Vid användandet måste följande beaktas:

- **kompressor laddningstryck resp. pressluftsförsörjning max. 6 bar.**
- före uppladdning observera, att pumpgreppet står i inhakad ställning.
- max. tillåten påfyllningsmängd får ej överskridas.
- insatsen av rekylslagsventilen i kompressoranslutningen får ej avlägsnas till laddning av behållaren.

Fyll på behållaren

- Skruva ut pumpen genom att vrida åt vänster - lossa först från pumpstängerna, vrid i 180° och överför skruvkraften över toppen av förreglingstapparna på pumphuset.
- Häng in en pump i påfyllningstratten.
Femlitersapparat – bild **10**
Tiolitersapparat – bild **16**
- Fyll på behållaren. **Obs!** Max. påfyllningsmängd lt. Beakta tekniska data (se in-

läggsblad), säkerhetsbestämmelser och tillåtna arbetsmaterial.

● Anvisning för påfyllningssil!

Använd endast medlevererad påfyllningssil till att fylla på med. Särskilt om det är sprutmedel som blandats till och vid användning av koncentrat i pulverform ska medlevererad påfyllningssil användas till förfiltrering.

Femlitersapparat – bild **5**

Tiolitersapparat – bild **17**

- Kontrollera ifyllningsmängd: För en stav genom ifyllningsöppningen ner till behållarens botten. Markera ifyllningsriktarens överkant på staven. Dra ut staven ur behållaren och håll den utanpå mot literskalan. Ge akt på att markeringen på staven läses av.
- Sätt in pumpen och skruva ihop.
- Manövrera pumpen tills ett driftsövertryck på 6 bar (rött markeringsstreck på manometern) har uppnåtts i behållaren.
- Besprutningsmedeldosering: beakta besprutningsmedeltillverkarens anvisningar! (se Beräkningsmodeller). Vid tidpunkten för tillverkning av apparaten föreligger tillverkaren inga som helst indikationer på att någon av de av tyska BBA tillåtna växtskyddsmedlen kan ha någon skadlig inverkan på apparatens olika material.

Beräkningsmodell för kontroll och bestämning av dosering

Förutsättningar:

Spruttryck 1,5 bar

Dysa	1 mm hållkon
Spruthöjd	50 cm
Dosering	0,5 % (se växtskyddsmedelstillverkarens angivelser)

Därav följer:

Besprutningsmän	0,42 l/min
Sprutbredd	50 cm
Sprutvinkel	55°

Erforderliga besprutningsmedel per m²:
0,06 l motsvarar 600 l/ha
(se växtskyddsmedelstillverkarens angivelser)

Blandning av 1 l besprutningsmedel:
1 l vatten + 5 ml besprutningsmedel
(5 ml = 0,5 % av 1 liter)

Vid en sprutbredd på 50 cm motsvarar en tillryggalagd sträcka på 2 m, en besprutad yta på 1 m².

Hastighet som ska hållas vid besprutning:

$$\frac{\text{besprutningsmängd per min.} \times \text{sträcka}}{\text{sprutmängd per m}^2} = \frac{0,42 \text{ l} \times 2 \text{ m}}{\text{min.} \times 0,06 \text{ l}} = 14 \text{ m/min.}$$

Värdena för doseringen och för erforderlig sprutmängd per m² som ligger till grund för denna beräkningsmodell, är endast antagna värden.

Vid användning av beräkningsmodellen måste i stället för dessa värden respektive besprutningsmedelstillverkarens angivelser sättas in. Om andra dysor används, måste motsvarande tekniska data tas fram ur **bilagor 976 559 (Specialtillbehör och dys-tabell) **** och sättas in i beräkningsmodellen.

Besprutning

- För att uppnå ett så jämnt spruttryck och en så lång sprutcykel som möjligt, ska tryckregulator snabbkopplingsventil (**endast tio-litersapparat**) ställas in på det tillåtna minimitrycket t.ex 1.5 bar (se bild **18** .)
- Genom att rycka ner manöverspaken på snabbkopplingsventilen, utlöses besprutningsförloppet. Omedelbart avbrott uppnås genom att man släpper manöverspaken.
- Om trycket i behållaren sjunker lite under tillått. minimitryck, ska Du pumpa efter lite för att garantera en jämn vätskebesprutning. Det optimala spruttrycket för 1 mm hålkonsdysan ligger på mellan 1,5 och 3 bar.
- Ge akt på att objekten blir jämnt fuktade.
- Beakta vindriktningen! Spruta ej mot vinden.
- Optimalt avstånd från dysan till objektet är 40-50 cm.
- Vid användning av specialbesprutningsrör (förlängningsrör, bredsprutningsrör osv.) ska ett högre tryck ställas in på tryckregulatorn.

Angående detta hänvisas till inläggsblad 976 559 (Specialtillbehör och dystabell)**

Punkterna 1, 3 och 7 under "Besprutning", avser ej apparater utan tryckregulator och manometer vid snabbkopplingsventilen!

Vid sådana apparater ska man arbeta med ett behållaretryck på mellan 2 till 6 bar. För också vid sådana apparater kunna uppnå ett jämnt spruttryck och

en lång sprutcykel, kan snabbkopplingsventilen bytas ut till en snabbkopplingsventil med tryckreducerare och manometer.

Montering transportvagn*

Montera axel

Bild **23**

- 1. Sätt i transportvagnens axel i kåpdelen. Axelns spets måste då överensstämma med öppningarna i kåpdelen så att axeln kan träs på.
- 2. Om axelns spets är genomstucken måste axeln vridas 90 °.
- 3. Skjut nu genom axeln tills det tar emot på sidan mitt emot.
- 4. Vrid åter axeln 90 °.
- 5. Skjut nu igenom axeln så pass långt att spetsarna på höger och vänster sida sitter i kåpdelens öppningar.

Montera hjulen

Bild **24**

- Sätt på hjulen till vänster och höger på axeln. Lägg alltid ett snabbfäste på axelns ände och driv på detta på axeln med hjälp av en plasthammare. Det måste fortfarande gå att snurra hjulen fritt.

Tips! Snabbfästen kan endast monteras av genom att de förstörs.

Montera stänger

Bild 25

- Sätt på det övre böjda röret och skruva ihop det med det raka rörstycket så att det blir en komplett stång.

Bild 26

- 1. Sätt på stängen på kåpdelens tappar.
Se upp! Handtaget ska då vara vänt så som visas på bilden.
- 2. Tryck nu på stängen på tapparna tills det tar emot, spärrarna ska nu sitta i de båda hålen.

Sätt på sprutapparaten och montera fast den

Bild 27

- 1. Sätt på sprutapparaten så som visas på bilden.
- 2. Skruva ihop sprutapparaten med stängen.

*** Finns att få som tillbehör eller ingår i leveransomfånget för apparater med kompressoranslutning.**

Tömning och underhåll

- **Manövrera tryckavlastningsventilen - röd tryckknapp - tills apparaten är tryckfri.**
- **Försiktigt lossas pumpen genom att vridas åt vänster, först bara genom ett par vridningar, så att ev. resterande tryckluft i behållaren kan**

läcka ut. Först då kan pumpen skruvas ut helt och hållet och tas ur behållaren.

- Rengör apparaten grundligt med vatten efter varje användning (skölj ur flera gånger).
- Aggregatet ska lagras utan tryck.
- Rengöring av silröret i snabbkopplingsventilen:
 - a) snabbkopplingsventil med metallmanöverspak
 - skruva av spaken vid snabbkopplingsventilen för rengöring
 - b) plast-snabbkopplingsventil med metallmanöverspak
 - skruva av snabbkopplingsventilen vid slanganslutningsbussningen för rengöring
- Livslängden ökar avsevärt om tätningsskivan mellan pump och behållare samt den inre O-ringen smörjs in med harts och syrafritt fett.
- För att uppnå en optimal rengöring av besprutningsapparaterna och en säker neutralisering av besprutningsmedelsrester och -bottensatser, rekommenderas användning av aktivt specialkol som kan fås från tillverkaren.
- Använd endast originalreservdelar vid reparationer.
- Reparationer får endast göras av servicestationer som tillhör tillverkaren.
- **Viktigt hänvisning:** Övergenomsnittligt stark påfrestning pga driftsättet inkl. transporten till insatsorten och förvaring vid icke-användning, miljöpåverkan (av

insatsorten och förvaringsorten vid icke-användning), bristfälligt underhåll och skötsel, kan leda till för tidig nötning av Din apparat. Därför bör före varje användning kontrolleras att apparaten befinner sig i driftssäkert tillstånd. Åtminstone bör en yttre besiktning företas. Särskilt vid konstaterandet av säkerhetsbrister, dock minst vart 5 år, ska sakkunniga kontrollera maskinen.

De på arbetsplatsen gällande nationella arbetarskyddsföreskrifterna samt gällande nationella driftföreskrifter skall följas.

** Inläggsbladet "Specialtillbehör och dystembel" bifogas endast på tyska språket och inte för alla varianter.

Tekniska ändringar förbehålles!

Tips

Fästande av slang vid frånslagning

Femlitersapparat – Bild **7**

Tiolitersapparat – Bild **19**

● För att slangledningen ska kunna dras så nära apparaten som möjligt kan den högst upp fästas i pumphandtaget.

Förvaringsfack

Femlitersapparat – Bild **8**

Tiolitersapparat – Bild **20**

● Små delar eller tillbehör (t.ex. reservtätningar eller munstycken) kan med fördel läggas i förvaringsfacket.

Kläm fast dragrem (endast tiolitersapparat)

Bild **21**

● För att skydda dragremmen mot fuktighet eller smuts och undvika risken att någon snubblar över den om den hänger löst går det att klämma fast den på baksidan av apparaten.

Bär- resp. avstängningssituation

Femlitersapparat – Bild **9**

Tiolitersapparat – Bild **22**

Tiolitersapparat med transportvagn – Bild **28**

● Vid transport eller när det inte används ska sprutröret placeras så som visas på bilden.

Innholdsfortegnelse

Tekniske data	17
Viktige sikkerhetsanvisninger	83
Idriftsettelse	84
Sprøyting	86
Montering transportvogn	87
Tømming og vedlikehold	88
Tips	88
Feilsøking	115
Konformitetserklæring	122

Viktige sikkerhetsanvisninger

Reparasjoner av apparater for hus og hage skal bare utføres av autoriserte serviceverksteder. Reservedeler kan du bestille gjennom forhandleren. Disse leverer han raskt, så sant de finnes på lager.

- Disse trykksprøyteapparatene er plantevernapparater. De skal bare nyttes til sprøyting med BBA-tillatte plantevernmidler (for væsker i gruppe 2 iht. RL97/23/EF). Punktene i sikkerhetsforskriftene og punktene for idriftsettelse skal ubetinget følges.
- 10 liters apparatene er spesielt egnet til spredning av plantevernmidler som er tillatt av Biologischen Bundesanstalt (BBA).
- Før hver gangs bruk skal sikkerhetsventil og trykkreduksjonsventil kontrolleres (se idriftsettelse).
- For å verne utstyret mot ammoniakkdamper (fare for sprekkdannelse i messing) skal det ikke oppbevares i buskapsfjøs, og nitrogenholdige og fosfatholdige stoffer skal ikke påfylles.

- Unngå å la utstyret stå unødig lenge under trykk.
- Beskytt utstyret mot langvarig sollys og frost.
- Vi tilrår at sprøyteutstyret etter 5 års bruk får gjennomgå en spesiell sikkerhetskontroll, helst hos produsenten. Det er forbudt å foreta utbedringer på beholderen.
- Sprøytemiddelprodusentens anbefalinger skal følges. Bruk verneklær om nødvendig.
- Bland ikke ut mer sprøytevæske enn det du skal bruke. (Ikke slipp rester ut i kloakkavløpet.) Eventuell restmengde fortynnes 1:10 og spres ut på vekstland.
- Når du behandler plantevern- og skadebekjempelsesmidler skal du utsette spising, drikking og røyking til du har tatt av deg verneklærne og rengjort hender og ansikt omhyggelig (skylt munnen.)
- Tilstoppete dyser skal ikke blåses ut med munnen.
- Når du skrur løs sprøyterør: pass på å rette enden av sprøyterøret vekk fra deg.
- Av sikkerhetstekniske grunner skal følgende medier ikke sprøytes: Eksplosive stoffer, sterkt etsende stoffer, desinfiseringsmidler samt impregneringsmidler. Dette gjelder alle apparatene som er listet ovenfor.
- **Advarsel!**
Vi gjør uttrykkelig oppmerksom på at vi etter produktansvarsloven ikke er ansvarlig for skader som vårt produkt måtte forårsake, i den grad disse skyldes reparasjoner som ikke er fagmessig utført,

eller dersom det er montert deler som ikke er originaldelar og reparasjonen ikke er utført av en autorisert fagperson eller serviceverksted.

Dette gjelder også tilbehørsdelar.

- Driftsansvarlig må fastlegge apparatets brukstid på grunnlag av en farevurdering som også tar driftsbetingelsene med i bedømmelsen. På grunn av en potensiell materialtretthet, anbefaler vi på det sterkeste at man ikke overskrider en brukstid på 10 år.

Idriftsettelse



5 liters apparater

Montering av bæreremmen

Illustr. **1**

- Montering av skulderpute

Illustr. **2**

- Montering av bærerem

Montering av sprøyterør

Illustr. **3**

- Skru sprøyteledningen og sprøyterøret fast på den hurtiglukkende ventilen. Gjennomfør en rask trykktest med vann.

Montering av sprøyteledning

Illustr. **4**

- Legg beholderen til side og skru sprøyteledningen fast på beholderen.

10 liters apparater

Montering av bæreremmene

Illustr. **11**

Montering av bæreremmen oppe

Illustr. **11a**

Montering av bæreremmen nede

Illustr. **12**

Innstilling av bæreremmen

- Bæreremmene innstilles etter at apparatet er tatt opp på skulderen ved at man trekker i trekkklaffene. Man kan forlenge bæreremmene ved å trekke i justeringsdelene.

Montering av sprøyteledning

Illustr. **13**

- Legg beholderen til side og skru sprøyteledningen fast på beholderen.

Montering av sprøyterør

Illustr. **14**

- Skru sprøyteledningen og sprøyterøret fast på den hurtiglukkende ventilen. Gjennomfør en rask trykktest med vann.

5/10 liters apparater

Kontroll av sikkerhetsventilen

Illustr. 6 / 15

- Sikkerhetsventilen må kontrolleres før hver idriftsettelse. Pumpen må da settes inn og skrues fast. Betjen pumpen inntil det ikke lenger kan konstateres trykkøkning på manometeret (sikkerhetsventilen slipper ut trykk).

● **Advarsel!** Illustr. 15a

Noen apparatvarianter er utstyrt med en kompressortilkopling.

Dersom denne brukes, må følgende overholdes:

- **Kompressor lastetrykk hhv. trykklufttilførsel maks. 6 bar.**
- Før lading pass på at pumpehåndtaket står i riktig stilling.
- Maks. anb. fyllmengde må ikke overskrides.
- Bruk av rekylventilen i kompressor-tilkoplingen må ikke fjernes under pålading av beholderen.

Påfylling av beholderen

- Skru ut pumpen ved å skru mot venstre (mot urviserretningen). Frigjør først pumpestangen. Drei 180° og overfør skrukraften over ryggen av forriglings-tappene på pumpehuset.

- Hekt fast pumpen i påfyllingstrakten.

5 liters apparater – illustr. 10

10 liters apparater – illustr. 16

- Fyll beholderen. **OBS!** Maks. påfyllingsmengde. Ifølge Tekniske data (se vedlagt blad), overhold sikkerhetsbestemmelsene og de tillatte arbeidsstoffene.

● **Anmerkning til påfyllingssil!**

Bruk den medleverte påfyllingssilen til å fylle tanken med. Spesielt ved preparerte sprøytemidler, og fremfor alt ved bruk av konsentrater i pulverform, bør den medleverte påfyllingssilen anvendes til forfiltrering.

5 liters apparater – illustr. 5

10 liters apparater – illustr. 17

- Kontroller påfyllingsmengden: Skyv inn en stav gjennom påfyllingsåpningen til den treffer bunnen av beholderen. Merk av overkanten av påfyllingstrakten på staven. Trekk ut staven av beholderen og hold den mot literskalaen på utsiden. Pass på at merket på staven er overrett med overkanten av påfyllingstrakten. Væskestanden som avtegner seg på staven kan nå avleses på literskalaen.
- Sett inn pumpen og skru den til.
- Betjen pumpen inntil det er oppnådd et driftsovertrykk på 6 bar i beholderen (rød strek på manometeret).
- Dosering av sprøytemiddel. Følg anvisningene fra sprøytemiddelprodusenten (se beregningseksempel). Produsenten er på det tidspunkt apparatet er tilvirket, ikke kjent med noen skadelige virkninger på materialene i apparatet fra de biologiske plantevernmidler som er godkjent av Biologische Bundesanstalt (BBA).

Beregningseksempel for kontroll og fastsetting av dosering

Forutsetninger:

Sprøyetrykk	1,5 bar
Dyse	1 mm hulkjegle
Sprøyte høyde	50 cm
Dosering	0,5 % (jevnfør oppgave fra plantevernprodusenten)

Ut fra dette beregnes følgende:

Sprøyte hastighet	0,42 l/min
Sprøyte bredde	50 cm
Sprøyte vinkel	55°

Medgått mengde sprøytemiddel per m²:
0,06 l, tilsvarende 600 l/ha
(jevnfør oppgave fra plantevernprodusenten)

Utblending av 1 l sprøytemiddel:

1 l vann + 5 ml sprøytemiddel
(5 ml = 0,5 % av 1 liter)

Ved en sprøytebredde på 50 cm vil 2 m tilbakelagt vei tilsvare en besprøytet flate på 1 m².

Bevegelsehastighet som må holdes under sprøytingen:

$$\frac{\text{Sprøyte hastighet} \times \text{vei}}{\text{Sprøyte volum per m}^2} = \frac{0,42 \text{ l} \times 2 \text{ m}}{\text{min.} \times 0,06 \text{ l}} = 14 \text{ m/min.}$$

Tallene som er brukt i dette regneeksempellet for dosering og for nødvendig sprøytevolum per m² er antatte verdier.

Ved bruk av beregningseksempellet må det innsettes verdier i samsvar med oppgave fra vedkommende sprøytemiddelprodusent.

Dersom det brukes andre dyser, må de tilhørende tekniske data finnes i **vedleggsbladet 976 559 (Spesialtilbehør og dysetabell) **** og brukes ved beregningen.

Sprøyting

- Trykkregulatoren på hurtigstengeventilen (**kun 10 liters apparater**) innstilles til tillatt minstetrykk f.eks. 1.5 bar (se illustr. **18** .)
- Sprøyteprosessen settes i gang ved å trykke ned betjeningshendelen på hurtigstengeventilen. Når hendelen slippes, stanses sprøytingen umiddelbart.
- Når trykket i beholderen synker under det tillatte minstetrykket, kan man pumpe litt mer, for å sikre en jevn væskeforstøvning. Optimalt sprøyetrykk for 1 mm hulkjegledyse ligger mellom 1,5 og 3 bar.
- Pass på å få en jevn befruktning av objektet under sprøytingen.
- Hold øye med vindretningen! Unngå å sprøyte mot vinden.
- Under sprøyting er den optimale avstand mellom dyse og objekt 40-50 cm.
- Ved bruk av spesielle sprøyterør (forlengerør, bredsprøytingsrør osv) må trykkregulatoren innstilles til et høyere trykk.

Se i denne forbindelse vedlagt blad 976 559 (Spesialtilbehør og dysetabell)**

Punktene 1, 3 og 7 som er oppført under „Sprøyting“ gjelder ikke apparater uten trykkregulator og manometer på hurtigstengeventilen! For slike apparater skal det arbeides med et beholdertrykk på mellom 2 og 6 bar. For å oppnå så jevnt og langvarig sprøyte trykk som mulig også med disse apparatene, er det mulig å bytte ut hurtigstengeventilen med en hurtigstengeventil som er utstyrt med trykkregulator og manometer.

Montering transportvogn*

Montering av aksel

Illustr. 23

- 1. Sett transportvognens aksel inn i kassedelen. Aksenesene må da flukte med utsparingene i kassedelen, slik at akselen kan innordnes.
- 2. Hvis akselnesene er gjennomgående, må akselen dreies 90°.
- 3. Skyv nå akselen gjennom til anslaget på den motsatte siden.
- 4. Drei akselen 90° igjen.
- 5. Skyv nå akselen gjennom helt til nesene på den venstre og høyre siden sitter fast i utsparingene på kassedelen.

Montering av hjulene

Illustr. 24

- Sett hjulene fast på akselen, på venstre og høyre side. Legg en hurtigklammer på hver akselende og driv denne på akselen, idet du tar en kunststoffhammer til hjelp. Det må fortsatt være mulig å dreie hjulene fritt.

Merk! Det er kun mulig å demontere hurtigklammerne ved å ødelegge dem.

Montering av stangen

Illustr. 25

- Sett nå på det øverste bøyde røret og skru det sammen med det rette rørstykket til en komplett stangsystem.

Illustr. 26

- 1. Sett stangsystemet på tappen til kassedelen.
OBS! Håndtaket må da være rettet bakover, slik det vises i illustrasjonen.
- 2. Stangen trykkes nå på tappen helt til anslaget, snepertåsene må nå sitte i de to borehullene.

Sett på sprøyteapparatet og monter det

Illustr. 27

- 1. Sett på sprøyteapparatet slik det vises i illustrasjonen.
- 2. Skru sprøyteapparatet fast på stangen.

* Kan leveres som tilbehør, for apparater med kompressoranslutning med i leveringsomfanget.

Tømming og vedlikehold

- **Trykk på trykkavlastningsventilen - rødt trykknapp - inntil apparatet er trykkløst.**
- **Pumpen løsnes nå forsiktig ved å dreie den noen tørn motsatt urviserretningen, slik at eventuell gjenværende trykkluft i beholderen kan unnslippe. Først nå skrur pumpen helt ut og fjernes fra beholderen.**
- Etter hver gangs bruk skal apparatet rengjøres grundig med vann (skylles flere ganger) og settes, eller fortrinnsvis henges, til tork i åpen tilstand og med åpningen ned.
- Apparatet lagres uten trykk.
- Rengjøring av silrørstussen i hurtigstengeventilen:
 - a) Hurtigstengeventil med betjeningshendel av metal
 - For rengjøring skal håndtaket på hurtigstengeventilen skrur av.
 - b) Hurtigstengeventil og betjeningshendel av kunststoff
 - For rengjøring skal hurtigstengeventilen skrur av fra slangetilkoblingsstussen.
- Levetiden blir forlenget betydelig dersom pakningsringen mellom pumpe og beholder, samt den indre O-ringen, av og til blir innsatt med harpiks og syrefritt fett.
- For å få til en optimal rengjøring av sprøyteapparatet og en sikker nøytralisering av sprøytemiddelrester, anbefales det å bruke spesial- aktivkull, dette kan bestilles hos produsenten.
- Bare originale reservedeler skal brukes ved reparasjon.

- Reparasjoner skal kun utføres av produsentens servicestasjoner.
- **Viktig anvisning:** Unormalt store påkjenninger på utstyret som følge av måten det brukes på (inkludert transport til bruksstedet og oppbevaring når det ikke er i bruk), påvirkninger fra omgivelsene (gjelder bruksstedet og oppbevaringsstedet) samt mangelfullt vedlikehold og pleie, kan føre til unormal slitasje på apparatet. Det må i slike tilfeller kontrolleres nøye hver gang apparatet brukes, at det befinner seg i en trygg og driftssikker tilstand, og i det minste må det sjekkes for utvendige, synlige skader. Spesielt når det viser seg sikkerhetsmessig betenkelige mangler, men i det minste hvert 5. år, skal en sakkyndig instans og da helst produsentens vedlikeholdstjeneste, undersøke om fortsatt bruk vil være sikker.

De nasjonale retningslinjene som gjelder for arbeidervern på bruksstedet samt de nasjonale forskriftene for bruken må overholdes.

** Vedlagt blad "Spesialtilbehør og dysetabell" foreligger kun på tysk, og ikke i alle varianter.

Tekniske endringer forbeholdes!

Tips

Slangefeste når apparatet er satt bort

5 liters apparater – illustr. **7**

10 liters apparater – illustr. **19**

- For å føre slangeledningen tett ved apparatet, kan den klemmes fast oppe på pumpehåndtaket.

Oppbevaringsrom

5 liters apparater – illustr.

8

10 liters apparater – illustr.

20

- Smådelar eller tilbehørsdelar (f.eks. reservetettinger eller dyser) kan man legge i oppbevaringsrommet.

Fastklemming av bærerem (kun 10 liters apparater)

Illustr. 21

- For å beskytte bæreremmene mot fuktighet og smuss eller for å unngå fare for å snuble i løsthengende bæreremmer, kan disse klemmes fast å baksiden av apparatet.

Bæresituasjon eller bortstilt tilstand

5 liters apparater – illustr.

9

10 liters apparater – illustr.

22

10 liters apparater med transportvogn – illustr.

28

- Under transport eller når apparatet ikke er i bruk, bør sprøyterøret plasseres i sprøyterørholderen, slik det vises i illustrasjonen.

Sisällysluettelo

Tekniset tiedot	18
Tärkeitä turvallisuusohjeita	89
Käyttöönotto	90
Ruiskutus	93
Kuljetusvaunun asennus	93
Tyhjennys ja huolto	94
Vinkkejä	95
Käyttöhäiriöiden poistaminen	116
Vaatimustenmukaisuusvakuutus	123

Tärkeitä turvallisuusohjeita

Koti ja puutarhakäyttöön tarkoitettujen laitteiden korjauksia saavat tehdä ainoastaan palvelupisteet. Varaosat sinun tulisi tilata asiantuntijaliikkeestä. Mikäli niitä ei ole varastossa, tilataan ne pikimmiten.

- Nämä painesumuttimet ovat kasvinsuojelulaitteita. Niitä saa käyttää ainoastaan BBA:n hyväksynnän saaneiden ja painelaittedirektiivin 97/23/EY ryhmän 2 mukaisten nestemäisten kasvinsuojeluaineiden levittämiseen. Käyttöä varten on ehdottomasti otettava huomioon kohdat „turvallisuusohjeet“ ja „käyttöönotto“.
- Laitteet 10 litran soveltuvat erityisen hyvin kasvinsuojeluaineiden levitykseen, jotka ovat BBA:n (Biologische Bundesanstalt, Saksan biologinen tarkastusvirasto) hyväksymiä.
- Tarkista turvaventtiilin ja paineenalennusventtiilin moitteeton toiminta ennen jokaista käyttöönottoa (ks. Käyttöönotto).

- Älä säilytä laitetta ammoniakkihöyryjen (messingin säröily) takia navetassa, älä täytää typpi- tai fosfaattipitoisilla nesteillä.
- Älä anna laitteen olla tarpeettoman pitkiä aikoja paineen alaisena.
- Suojaa laite pitkäaikaiselta auringonpaisteelta ja jäätymiseltä.
- Suosittelemme suurteholaitteelle 5 vuoden käytön jälkeen varmuussyistä erityisen perusteellista tarkastusta mieluiten valmistajan toimesta. Säiliöön ei saa tehdä paikkauksia.
- Ruiskutusainevalmistajien ohjeita tulee noudattaa. Käytä tarvittaessa suojavaatetusta.
- Älä sekoita enempää ruiskutusainetta kuin tarvitset. (Älä kaada jäämiä viemäriin.) Ohenna jäämä suhteessa 1:10 ja ruiskuta viljelykselle.
- Työskenneltäessä kasvinsuoja- ja tuholaistorjunta-aineiden kanssa on syöminen, juominen ja tupakointi sallittua vasta suojavaatetuksen riisumisen ja käsien ja kasvojen huolellisen pesun jälkeen (huuhtelee suu).
- Tukossa olevia suuttimia ei saa puhaltaa vapaaksi suulla.
- Kun ruuvaat irti ruiskuputkea, älä suuntaa sen päätä itseesi päin.
- Turvallisuusteknisistä syistä laitteella ei saa ruiskuttaa räjähtäviä aineita, väkeviä syövyttäviä nesteitä, eikä desinfektio- ja kyllästysaineita. Tämä koskee kaikkia yllä lueteltuja laitteita.

● Huomio!

- Kiinnitämme erityisesti huomiotasi siihen, että tuotevastuulain mukaan emme ole vastuussa laitteen aiheuttamista vahingoista, mikäli nämä johtuvat asiantuntemattomasta korjauksesta tai, mikäli osia vaihdettaessa ei ole käytetty alkuperäisiä varaosia ja korjausta ei ole suorittanut asiakaspalvelumme tai valtuutettu asiantuntija. Tämä koskee myös lisätarvikkeita.
- Käyttäjän tulee päätellä laitteen käyttöikä sillä perusteella, onko se käyttöolosuhteet huomioiden vielä turvallinen käyttää. Materiaalin väsymisen vuoksi suosittelemme, ettei 10 vuoden käyttöikää ylitetä.

Käyttöönotto



5 litran laite

Kiinnitä kantohihna

Kuva 1

- Kiinnitä olkapehmuste

Kuva 2

- Kantohihnan kiinnitys

Asenna ruiskutusputki

Kuva 3

- Kierrä ruiskutusletku ja ruiskutusputki kiinni pikasulkuventtiiliin. Tee lyhyt painekoe vedellä.

Kiinnitä ruiskutusletku

Kuva 4

- Aseta säiliö kyljelleen ja kierrä ruiskutusletku kiinni säiliöön.

10 litran laite

Kiinnitä kantohihna

Kuva 11

Kiinnitä yläkantohihna

Kuva 11a

Kiinnitä alakantohihna

Kuva 12

Säädä kantohihnat

- Kantohihnat säädetään vetämällä kiristimiä niin, että laite nojaa sopivasti hartioihin. Säätimisiä voi pidentää kiristimistä vetämällä.

Kiinnitä ruiskutusletku

Kuva 13

- Aseta säiliö kyljelleen ja kierrä ruiskutusletku kiinni säiliöön.

Kiinnitä ruiskutusputki

Kuva 14

- Kierrä ruiskutusletku ja ruiskutusputki kiinni pikasulkuventtiiliin. Tee lyhyt painekoe vedellä.

5/10 litran laite

Kokeile varmuusventtiilin toiminta

Kuva 6 / 15

- Varmuusventtiili on tarkastettava aina ennen käyttöönottoa! Pumppu otetaan tätä varten käyttöön ja kiinnitetään ruuveilla. Pumppua käytetään, kunnes manometrillä ei voida enää havaita paineen nousua (varmuusventtiili puhaltaa paineen pois).

● **Huomio!** Kuva 15a

Muutamit ruiskumallit on varustettu kompressoriliitännällä.

Sitä käytettäessä on huomioitava seuraavat seikat:

- **Kompressorin latauspaine tai paineilmapullon paine enintään 6 bar.**
- Ennen paineistusta on tarkistettava, että pumpun kahva on lukitussa asennossa.
- Suurinta sallittua täyttömäärää ei saa ylittää.
- Kompressoriliitännän takaiskuventtiilin sisäkettä ei saa poistaa säiliön täyttöä varten.

Täytä säiliö

- Kierrä pumppu ulos vastapäivään - tätä varten irroita ensin pumpun käyttötangot kiertämällä niitä 180° pumpun rungon lukitustapista.

- Kiinnitä pumppu täyttösuppiloon.

5 litran laite – kuva 10

10 litran laite – kuva 16

● Täytä säiliö. **Huomio!** Suurin täyttömäärä litraa, katso teknisiä tietoja (ks. irtolehti), turvallisuusmääräyksiä ja sallittuja täyttöaineita.

● Huomautus Täyttösiivilä!

Käytä säiliötä täytessäsi mukana tulevaa täyttösiivilää. Varsinkin jauhemaisia tiivisteitä käytettäessä on käytettävä esisuodatusta mukana tulevalla täyttösiivilällä.

5 litran laite – kuva **5**

10 litran laite – kuva **17**

● Tarkista täyttömäärä: Työnnä koesauva täyttöaukosta säiliön pohjaan saakka.

Merkitse sauvaan täyttösuppilon yläreuna. Vedä sauva ulos säiliöstä ja pidä sitä säiliön ulkopuolella litra-asteikolla. Katso, että sauvan merkintä on samalla tasolla täyttösuppilon yläreunan kanssa. Nestepinnan taso, mikä näkyy sauvalla, voidaan lukea litra-asteikolta.

● Aseta pumppu paikalleen ja ruuvaa se kiinni.

● Käytä pumppua, kunnes säiliössä on 6 bar käyttöylipaine (punainen merkkiviiva painemittarissa).

● Ruiskutusaineen annostelu: Ota huomioon ruiskutusainevalmistajan antamat tiedot! (katso käyttöesimerkki) Valmistajalla ei ole tiedossa laitteen valmistushetkellä biologisen tarkastusviraston (BBA) hyväksymien kasvinsuojeluaineiden vahingollisista vaikutuksista laitteen valmistusmateriaaleihin.

Laskentaesimerkki annostelun määräämiseksi ja tarkistamiseksi

Edellytykset:

Ruiskutus paine	1,5 bar
Suutin	1 mm reikäkartio
Ruiskutus korkeus	50 cm
Annostelu	0,5 % (katso kasvinsuojeluaineen valmistajan ilmoittamat tiedot)

Tästä saadaan:

Levitysmäärä	0,42 l/min
Ruiskutusleveys	50 cm
Ruiskutuskulma	55°

Tarvittava ruiskutusainemäärä/m²:
0,06 l, vastaa 600 l/ha
(katso kasvinsuojeluaineen valmistajan ilmoittamat tiedot)

1 litran ruiskutusaineen sekoitus:
1 l vettä + 5 ml ruiskutusaineta
(5 ml = 0,5 % 1 litrasta)

50 cm ruiskutusleveydellä vastaa 2 metrin kuljettu matka 1 m² ruiskutettua aluetta.

Käytettävä nopeus ruiskutettaessa:

Levitettävä määrä minuutissa x kuljettu
matka

Quantity of spray per m²

$$\frac{0,42 \text{ l} \times 2 \text{ m}}{\text{min.} \times 0,06 \text{ l}} = 14 \text{ m/min.}$$

Tämän laskentaesimerkin pohjaksi otetut arvot tarvittavan ruiskutusmäärän annosteluun neliometrille ovat vain oletettuja.

Käytettäessä laskentaesimerkkiä täytyy nämä arvot korvata kunkin ruiskutusainevalmistajan antamilla arvoilla. Mikäli käytetään muita suuttimia, täytyy vastaavat tekniset tiedot katsoa **lisälehdessä 976 559 (erikoisvarusteet ja suutintaulukko)**** ja ottaa huomioon laskennassa.

Ruiskutus

- Mahdollisimman tasaisen ruiskutuspaineen ja pitkän ruiskutusyhtiin saavuttamiseksi, **(vain 10 litran laite)** säädä pikasulkuventtiilin painesäädin sallittuun vähimmäispaineeseen esim. 1.5 bar (katso kuva **18**).
- Ruiskutustapahtuma käynnistyy, kun pikasulkuventtiilin käyttökahva painetaan alas. Kun käyttökahvasta päästetään irti keskeyty ruiskutus välittömästi.
- Jos paine säiliössä laskee alle sallitun vähimmäispaineen, pumpkaa lisää painetta varmistaaksesi tasaisen nesteen sumutuksen. 1 mm reikäkartiosuuttimen ihanteellinen ruiskutuspaino sijaitsee 1,5 ja 3 barin välissä.
- Huomioi ruiskutettaessa kohteiden tasainen kostuminen.
- Ota huomioon tuulen suunta! Älä ruiskuta vastatuuleen.
- Suuttimen ihanteellinen etäisyys kohteeseen ruiskutettaessa on 40 - 50 cm.
- Käytettäessä erikoisruiskuputkia (jatkoputkia, leveäruiskutusputkia jne.) täytyy painesäätimellä säätää korkeampi paine.

Katso lisälehteä 976 559 (erikoisvarusteet ja suutintaulukko)**

Kohdassa „Ruiskutus“ ilmoitetut kohdat 1, 3 ja 7 eivät koske laitteita ilman painesäädintä ja painemittaria pikasulkuventtiilissä. Näillä laitteilla täytyy työskennellä 2 - 6 barin säiliöpaineella.

Jotta näilläkin laitteilla saavutettaisiin mahdollisimman tasainen ruiskutuspaino ja pitkät ruiskutusyhtiin, voidaan pikasulkuventtiili vaihtaa paineenalantajalla ja painemittarilla varustettuun pikasulkuventtiiliin.

Kuljetusvaunun asennus*

Asenna akseli

Kuva **23**

- 1. Kiinnitä kuljetusvaunun akseli runko-osaan. Akselin napojen tulee tulla runko-osan reikien tasalle. Silloin akseli on oikeassa asennossa.
- 2. Kun akselin navat tulevat läpi, akselia in kierrettävä 90°.
- 3. Nyt akseli työnnetään vastakkaisen puolen vasteeseen saakka.
- 4. Sitten akselia käännetään uudelleen 90°.
- 5. Työnnä akseli nyt niin pitkälle, että vasemman ja oikean puolen navat ovat runko-osan rei'issä.

Asenna pyörät

Kuva 24

- Työnnä vasemman ja oikean puolen pyörä akselille. Aseta pikakiinnitin akselin kumpaankin päähän ja lyö ne paikoilleen muovivasaralla. Pyörien on pyörittävä vapaasti.

Ohje! Pikakiinnittimet voi irrottaa vain kun laite romutetaan.

Asenna tanko

Kuva 25

- Kiinnitä ensin ylempi taivutettu putki ja kokoa suorat putket sitten kokonaiseksi tangoksi.

Kuva 26

1. Kiinnitä tanko runko-osan tappiin.
Huomio! Kahvan tulee tällöin tulla taaksepäin kuvan osoittamalla tavalla.
2. Paina tanko tappiin pohjaan saakka. Lukitsimien tulee nyt olla kahdessa reiässä.

Aseta ruiskutuslaite vaunulle ja kiinnitä.

Kuva 27

1. Aseta ruiskutuslaite vaunulle kuvan osoittamalla tavalla.
2. Ruuvaa ruiskutuslaite kiinni tankoon.

*** Varusteisiin sisältyy tai itse laite on toimitettaessa varustettu kompressoriliitännällä.**

Tyhjennys ja huolto

- **Paina paineenalennusventtiiliä - punainen painonappi - kunnes laite on paineeton.**
- **Pumppu irroitetaan varovasti kiertämällä ensin muutamia kierroksia vastapäivään, jotta säiliöön mahdollisesti jäänyt paineilma voi haihtua. Ruuvaa vasta sen jälkeen pumppu kokonaan irti ja ota se pois säiliöstä.**
- Puhdista laite jokaisen käytön jälkeen perusteellisesti vedellä (huuhtelee useasti) ja anna kuivua avoimena, jos mahdollista, täyttöaukko alapäin riippuen.
- Laite varastoidaan paineettomana.
- Pikasulkuventtiin suodatinputken puhdistus:
 - a) Pikasulkuventtiili metallisella käyttökahvalla
- Puhdistusta varten on käsikahva irroitettava pikasulkuventtiilistä.
 - b) Muovinen pikasulkuventtiili muovisella käyttökahvalla
- Puhdistusta varten on pikasulkuventtiili ruuvattava irti letkun liitosputkesta.
- Käyttöikä pitenee huomattavasti, kun pumpun ja säiliön välinen tiivisterengas sekä sisäinen O-renkas voidellaan silloin tällöin hartsittomalla ja hapottomalla rasvalla.
- Ruiskutuslaitteiden ihanteellisen puhdistuksen saavuttamiseksi ja ruiskutusainejäämien varmaan neutralisointiin, suositellaan erikoisaktiivihiiltä, jota on saatavana valmistajalta.

- Käytä korjauksissa ainoastaan alkuperäisiä varaosia.
- Korjaukset tulee antaa valmistajan huoltopisteiden suoritettavaksi.
- **Tärkeä ohje:** Keskimääräistä suurempi rasitus käyttötavan johdosta (mukaanlukien kuljetus käyttöpaikalle ja säilytys seisokkiaiikoina), ympäristön vaikutukset (käyttöpaikalla ja säilytyspaikalla), puutteellinen huolto ja hoito voivat johtaa laitteen ennen aikaiseen kulumiseen. Laitteen varma ja turvallinen toiminta, vähintään näkyvät vauriot, tulee siksi tarkistaa ennen jokaista käyttöä. Erityisesti turvallisuuteen vaikuttavien puutteiden yhteydessä, kuitenkin vähintään 5 vuoden välein tulee asiantuntijoiden, mieluiten valmistajan huoltohenkilökunnan tarkistaa, onko laitteen turvallinen käyttö edelleen mahdollista.

Toimipisteessä tulee noudattaa työturvallisuutta ja käyttöä koskevia kansallisia määräyksiä.

- ** Lisälehti "Erikoisvarusteet ja suutintaulukko" on vain saksaksi, eikä sitä ole kaikkien muunnosten mukana.

Muutokset teknisiin tietoihin pidätetään.

Vinkkejä

Letkun kiinnitys säilytyskiinnikkeeseen

5 litran laite – kuva **7**

10 litran laite – kuva **19**

- Letkun voi kiinnittää vähän tilaa vievästi ylös pumpun kahvaan.

Säilytyspaikka

5 litran laite – kuva **8**

10 litran laite – kuva **20**

- Pikkuosat ja lisävarusteet voi (kuten vaihtotievisteet tai suuttimet) voi säilyttää säilytyslokerossa.

Kiinnitä kantohihna (vain 10 litran laite)

Kuva **21**

- Kantohinnan suojaamiseksi kosteudelta tai liialta ja kompastumisvaaran välttämiseksi sen voi kiinnittää laitteen taakse.

Kanto- tai säilytystilanne

5 litran laite – kuva **9**

10 litran laite – kuva **22**

10 litran laite
kuljetusvaunulla – kuva **28**

- Kuljetuksen ajaksi tai kun laite ei ole käytössä ruiskutusputki tulee kiinnittää pidikkeeseen kuvassa näytetyllä tavalla.

Πίνακας περιχομένων

Τεχνικά χαρακτηριστικά	19
Σπουδαίες υποδείξεις ασφαλείας ..	96
Θέση σε λειτουργία για πρώτη φορά	97
Ψέκασμα	101
Συναρμολόγηση οχήματος μεταφοράς	102
Άδειασμα και συντήρηση	103
Υποδείξεις	104
Αντιμετώπιση βλαβών λειτουργίας	117
Πιστοποιητικό καταλληλότητας ...	123

Σπουδαίες υποδείξεις ασφαλείας

Επισκευές συσκευών για το σπίτι και τον κήπο επιτρέπεται να εκτελούνται μόνον από τις υπηρεσίες σέρβις. Για ανταλλακτικά θα πρέπει να απευθύνεσθε στα ειδικά καταστήματα . Αν δεν είναι δυνατή η άμεση προμήθειά τους, φροντίζουν να σας τα παραδώσουν χωρίς καθυστέρηση.

- Αυτές οι συσκευές με συσσωρευτή πίεσης είναι συσκευές φυτοπροστασίας. Επιτρέπεται να χρησιμοποιούνται μόνον για το ψέκασμα φυτοπροστατευτικών μέσων (για υγρά Ομάδας 2 σύμφωνα με RL97/23/EG) που έλαβαν έγκριση από το Βιολογικό Ομοσπονδιακό Ίδρυμα (BBA).

- Οι συσκευές 10 λίτρων είναι ιδιαίτερα κατάλληλες για το ψέκασμα φυτοπροστατευτικών μέσων που έλαβαν έγκριση από το Βιολογικό Ομοσπονδιακό Ίδρυμα (BBA).
Για τεχνικούς λόγους ασφαλείας δεν επιτρέπεται το ψέκασμα εκρηκτικών μέσων, ισχυρών καυστικών υγρών, απολυμαντικών και εμπροστικών μέσων. Αυτό ισχύει για όλες τις παραπάνω συσκευές.
- Πριν από κάθε θέση σε λειτουργία να ελέγχεται η σωστή λειτουργία της βαλβίδας ασφαλείας και της βαλβίδας ταχείας αναστολής (βλέπε Θέση σε λειτουργία για πρώτη φορά).
- Λόγω των ατμών αμμωνίας (κίνδυνος ρωγμών σε ψευδαργυρούχο ορειχάλκο) δεν επιτρέπεται να φυλάγεται η συσκευή σε στάβλους. Μη βάζετε σ' αυτή διαλύματα που περιέχουν άζωτο ή φωσφορικά άλατα.
- Μην αφήνετε για πολύ άσκοπα τη συσκευή υπό υψηλή πίεση.
- Η συσκευή να προστατεύεται από τον ήλιο και από παγετό.
- Μετά από 5ετή χρήση της ψεκασμού υψηλής απόδοσης συνιστούμε προληπτικό εκτενή ειδικό έλεγχο της συσκευής - καλύτερα από τον παραγωγό. Δεν επιτρέπονται βελτιώσεις στο δοχείο.

- Οι οδηγίες του παραγωγού μέσω των ψεκασμού πρέπει να τηρούνται. Αν απαιτείται, να φοράτε προστατευτική ενδυμασία.
- Μην προετοιμάζετε μεγαλύτερες ποσότητες ρευστών προς ψεκασμό απ' ό,τι απαιτούνται. (Υπόλοιπες ποσότητες να μην χύνονται στην αποχέτευση.) Η υπόλοιπη ποσότητα να αραιώνεται σε αναλογία 1:10 και να ψεκάζεται.
- Όταν καταγίνεστε με φυτοπροστατευτικά και εντομοκτόνα επιτρέπεται να τρώτε, να πίνετε και να καπνίζετε, αφού προηγουμένως βγάλετε την προστατευτική ενδυμασία και καθαρίσετε προσεκτικά τα χέρια και το πρόσωπο (ξεπλύνετε το στόμα).
- Βουλωμένα μπεκ δεν επιτρέπεται να ξεβουλώνονται φυσώντας με το στόμα.
- Κατά το ξεβίδωμα σωλήνων ψεκασμού μη στρέψετε την άκρη τους προς το σώμα σας.
- Για τη χρήση πρέπει να τηρούνται τηρούνται οπωσδήποτε τα κεφάλαια Υποδείξεις ασφαλείας και Θέση σε λειτουργία για πρώτη φορά.
- **Προσοχή!**
Επιστούμε ρητώς την προσοχή σας, ότι σύμφωνα με τον νόμο

περί ευθύνης προϊόντων δε φέρουμε ευθύνη για ζημιές που έχουν προκληθεί με τη συσκευή μας, αν αιτία είναι ανάρμοστη επισκευή της ή δεν έχουν χρησιμοποιηθεί γνήσια ανταλλακτικά και η επισκευή δεν έχει εκτελεσθεί από το σέβις πελατών ή από εξουσιοδοτημένο ειδικό. Αυτό ισχύει και για τα εξαρτήματα.

- Η διάρκεια ζωής της συσκευής πρέπει να προσδιοριστεί από τον χρήστη βάσει της αξιολόγησης των κινδύνων και λαμβάνοντας υπόψη τις συνθήκες λειτουργίας. Λόγω της πιθανής καταπόνησης του υλικού σας συνειστούμε επειγόντως η διάρκεια ζωής της συσκευής να μην υπερβαίνει τα 10 χρόνια.

Θέση σε λειτουργία για πρώτη φορά



Συσκευές 5 λίτρων

Συναρμολόγηση ιμάντα μεταφοράς

Εικ. **1**

- Συναρμολόγηση καλύμματος ώμου

Εικ. 2

- Συναρμολόγηση ψάντα μεταφοράς

Συναρμολόγηση σωλήνα ψεκασμού

Εικ. 3

- Βιδώστε τον αγωγό ψεκασμού όπως και το σωλήνα ψεκασμού στη βαλβίδα ταχείας ασφάλισης. Πραγματοποιήστε μία σύντομη δοκιμή της πίεσης με νερό.

Συναρμολόγηση αγωγού ψεκασμού

Εικ. 4

- Βάλτε το δοχείο στην άκρη και βιδώστε τον αγωγό ψεκασμού στο δοχείο.

Συσκευές 10 λίτρων

Συναρμολόγηση ψάντα μεταφοράς

Εικ. 11

Συναρμολόγηση ψάντα μεταφοράς πάνω

Εικ. 11a

Συναρμολόγηση ψάντα μεταφοράς κάτω

Εικ. 12

Ρύθμιση ψάντα μεταφοράς

- Οι ψάντες μεταφοράς ρυθμίζονται μετά από την τοποθέτηση της συσκευής στους ώμους τραβώντας στα άγκιστρα έλξης. Το μήκος των ψάντων μεταφοράς μεγαλώνει τραβώντας στους ρυθμιστές.

Συναρμολόγηση αγωγού ψεκασμού

Εικ. 13

- Βάλτε το δοχείο στην άκρη και βιδώστε τον αγωγό ψεκασμού στο δοχείο.

Συναρμολόγηση σωλήνα ψεκασμού

Εικ. 14

- Βιδώστε τον αγωγό ψεκασμού όπως και το σωλήνα ψεκασμού στη βαλβίδα ταχείας ασφάλισης. Πραγματοποιήστε μία σύντομη δοκιμή της πίεσης με νερό.

Συσκευές 5/10 λίτρων

Έλεγχος βαλβίδας ασφαλείας

Εικ. 6 / 15

- Πριν από κάθε θέση σε λειτουργία θα πρέπει να γίνεται έλεγχος της βαλβίδας ασφαλείας!

Για το σκοπό αυτό τοποθετείτε την αντλία και βιδώνετε τις συνδέσεις της. Λειτουργείτε την αντλία μέχρι να μην είναι πλέον ορατή στο μανόμετρο καμία αύξηση της πίεσης (η βαλβίδα ασφαλείας απελευθερώνει την πίεση).

● Προσοχή! Εικ. 15 a

Μερικές κατασκευαστικές παραλλαγές της συσκευής αυτής διαθέτουν σύνδεση συμπιεστή.

Κατά τη χρησιμοποίηση της σύνδεσης αυτής πρέπει να δοθεί προσοχή στα ακόλουθα:

- **Η ανώτατη πίεση φόρτισης του συμπιεστή ή της τροφοδότησης πεπιεσμένου αέρα αποτελεί 6 bar.**
- Πριν από τη φόρτιση πρέπει να δοθεί προσοχή στο γεγονός, ότι η χειρολαβή της αντλίας πρέπει να βρίσκεται εφαρμοσμένη στη συνδετική ρυθμιστική θέση.
- Η κατά ανώτατο όριο επιτρεπόμενη ποσότητα γεμίσματος του δοχείου της συσκευής δεν πρέπει να υποστεί υπέρβαση.
- Η εφαρμογή της βαλβίδας οπισθοδρομικής κρούσης στο σημείο σύνδεσης του συμπιεστή δεν επιτρέπεται να αφαιρεθεί για τη φόρτιση του δοχείου.

Πλήρωση δοχείου

● Η αντλία να ξεβιδωθεί με περιστροφή προς τα αριστερά - προηγουμένως όμως να ξεμανδάλωθεί η ράβδος αντλίας - να περιστραφεί κατά 180° και να ματαδοθεί η πίεση βιδώματος πάνω από τη ράχη των πείρων μανδάλωσης στο κέλυφος της αντλίας.

● Κρεμάστε την αντλία στη χοάνη πλήρωσης.

Συσκευές 5 λίτρων – εικ. 10

Συσκευές 10 λίτρων – εικ. 16

● Γεμίστε το δοχείο. **Προσοχή!** Μεγ. ποσότητα πλήρωσης σύμφωνα με τα Τεχνικά στοιχεία (βλέπε το συνημμένο φύλλο), τηρήτε τους κανονισμούς ασφαλείας και τις επιτρεπτές ουσίες εργασίας.

● **Υπόδειξη σήτας πλήρωσης!** Χρησιμοποιείστε για την πλήρωση τη σήτα πλήρωσης που παραδίδεται μαζί. Ιδιαίτερα στα εφαρμοσμένα μέσα ψεκασμού και κυρίως στα συμπυκνώματα σε μορφή σκόνης πρέπει να χρησιμοποιείται για το προφιλτράρισμα η σήτα πλήρωσης που παραδίδεται μαζί.

Συσκευές 5 λίτρων – εικ. 5

Συσκευές 10 λίτρων – εικ. 17

- Βυθίστε μια ράβδο από το άνοιγμα πλήρωσης μέχρι τον πυθμένα του δοχείου. Σημαδέψτε την πάνω αιχμή του χωνιού πλήρωσης στη ράβδο. Αφαιρέστε τη ράβδο από το δοχείο και κρατάτε αυτή δίπλα στην κλίμακα ένδειξης λίτρων στο εξωτερικό του δοχείου. Προσοχή, το σημάδι στη ράβδο και η πάνω αιχμή του χωνιού πρέπει να συμπίπτουν. Η στάθμη υγρού που φαίνεται στη ράβδο μπορεί να διαβασθεί στην κλίμακα ένδειξης λίτρων.
- Περάστε την αντλία και βιδώστε την.
- Χειρισμός της αντλίας μέχρι που να επιτευχθεί στο δοχείο μια υπερπίεση λειτουργίας 6 bar (κόκκινη γραμμή στο μανόμετρο).
- Δοσολογία μέσων ψεκασμού: Τηρείτε τα στοιχεία του παραγωγού μέσων ψεκασμού! (δες παράδειγμα υπολογισμού). Κατά το χρονικό διάστημα της κατασκευής της συσκευής είναι άγνωστες στον κατασκευαστή της βλαβερές επιδράσεις των από την Βιολογικό Ομοσπονδιακό Ίδρυμα (BBA) εγκεκριμένων φυτοπροστατευτικών στα υλικά κατασκευής της.

Παράδειγμα υπολογισμού για έλεγχο και καθορισμό δόσεων

Προϋποθέσεις:

Πίεση ψεκασμού 1,5 bar
Μπεκ 1 mm γουβωτός κώνος

Ύψος ψεκασμού 50 cm

Δοσολογία 0,5 % (δες στοιχεία του παραγωγού φυτοπροστατευτικών)

Από τα παραπάνω προκύπτει:

Ψεκαζόμενη ποσότητα 0,42 λίτ./λεπτό

Πλάτος ψεκασμού 50 cm

Γωνία ψεκασμού 55°

Απαιτούμενη ποσότητα μέσω ψεκασμού ανά m²:

0,06 λίτ., αντιστοιχεί σε περ. 600 λίτ./εκτάριο (δες στοιχεία του παραγωγού φυτοπροστατευτικών)

Ανάμιξη 1 λίτρου μέσου ψεκασμού:

1 λίτ. νερό + 5 ml μέσο ψεκασμού (5 ml = 0,5% από 1 λίτρο)

Σε πλάτος ψεκασμού 50 cm αντιστοιχεί μια διανυθίσα απόσταση 2 m σε ψεκασμένη επιφάνεια 1 m².

Ταχύτητα που πρέπει να τηρείται κατά τον ψεκασμό:

$$\frac{\text{Ψεκαζόμενη ποσότητα ανά λεπτό} \times \text{διάλυσμα}}{\text{Ποσότητα ψεκασμού ανά m}^2} = \frac{0,42 \text{ λίτ.} \times 2 \text{ m}}{\text{λεπτό} \times 0,06 \text{ λίτ.}} = 14 \text{ m/λεπτό.}$$

Η τιμές δΟΣΟΛΟΓΙΑΣ και η ποσότητα ψεκασμού ανά m² που έχουν ληφθεί σαν βάση γι' αυτό το παράδειγμα υπολογισμού, είναι θεωρητικές.

Κατά την εφαρμογή του παραδείγματος υπολογισμού πρέπει να χρησιμοποιηθούν οι τιμές που δίδονται από τον εκάστοτε παραγωγό μέσων ψεκασμού. Αν εκτελούνται εργασίες με άλλα μπεκ, πρέπει να ληφθούν τα αντίστοιχα τεχνικά χαρακτηριστικά από το **ένθετο 976 559 (ειδικά αξεσουάρ και πίνακας ακροφυσίων)**** και να χρησιμοποιηθούν για τον υπολογισμό.

Ψέκασμα

- Για να επιτευχθεί κατά δυνατότητα ομοιόμορφη πίεση ψεκασμού και κύκλος ψεκασμού διαρκείας, (**μόνο συσκευές 10 λίτρων**) να ρυθμισθεί ο ρυθμιστής πίεσης στην αντλία ταχείας αναστολής στην επιτρεπτή ελάχιστη πίεση π.χ. 1,5 bar (βλέπε εικ. **18** .)

- Πατώντας προς τα κάτω τον μοχλό χειρισμού στη βαλβίδα ταχείας αναστολής ενεργοποιείται ο ψεκασμός. Άμεση διακοπή μόλις αφεθεί ελεύθερος ο μοχλός χειρισμού.
 - Όταν η πίεση στο δοχείο κατέλθει κάτω από την επιτρεπτή ελάχιστη πίεση, αντλήστε για λίγο, για να τηρηθεί ομοιόμορφη η εκτόξευση υγρού. Η ιδανική πίεση ψεκασμού του μπεκ γουβτωτού κώνου 1 mm ανέρχεται μεταξύ 1,5 και 3 bar.
 - Κατά το ψέκασμα να τηρείται ομοιόμορφη δικτύωση των αντικειμένων.
 - Προσέχετε την κατεύθυνση από την οποία προέρχεται ο άνεμος. Ποτέ μη ψεκάζετε αντίθετα στον άνεμο.
 - Κατά το ψέκασμα ανέρχεται η ιδανική απόσταση του μπεκ από το αντικείμενο σε 40 - 50 cm.
 - Κατά τη χρήση ειδικών σωλήνων ψεκασμού σωλήνες επιμήκυνσης, σωλήνες πλατειάς δέσμης εκτόξευσης κλπ.) πρέπει να ρυθμισθεί στον ρυθμιστή πίεση υψηλότερη πίεση.
- Βλέπε για αυτό το συνημμένο φύλλο 976 559 (ειδικά αξεσουάρ και πίνακας ακροφυσίων)****
- Τα σημεία 1, 3 και 7 στο κεφάλαιο Ψέκασμα δεν αφορούν συσκευές χωρίς ρυθμιστή πίεσης και μανόμετρο**

στη βαλβίδα ταχείας αναστολής!
Στις συσκευές αυτές πρέπει να εκτελούνται εργασίες με πίεση δοχείου μεταξύ 2 και 6 bar. Για να επιτευχθεί και σ' αυτές τις συσκευές κατά δυνατότητα ομοιόμορφη πίεση ψεκασμού και κύκλος ψεκασμού διάρκειας, μπορεί να αντικατασταθεί η βαλβίδα ταχείας αναστολής με αντλία ταχείας αναστολής με περιοριστή πίεσης και μανόμετρο.

Συναρμολόγηση οχήματος μεταφοράς*

Συναρμολόγηση άξονα

Εικ. 23

- 1. Τοποθετήστε τον άξονα του οχήματος μεταφοράς στο τμήμα του περιβλήματος. Συγχρόνως τα ρύγχη του άξονα πρέπει να ταυτίζονται με τις εγκοπές στο τμήμα του περιβλήματος, για να περάσει ο άξονας.
- 2. Όταν τα ρύγχη του άξονα έχουν περαστεί, τότε πρέπει να περιστραφεί ο άξονας κατά 90°.
- 3. Σπρώξτε τον άξονα μέχρι τον αναστολέα στην αντίθετη πλευρά.
- 4. Περιστρέψτε πάλι τον άξονα κατά 90°.
- 5. Σπρώξτε τώρα τον άξονα τόσο πολύ, μέχρι τα ρύγχη στην

αριστερή και στη δεξιά πλευρά να εφαρμόσουν στις εγκοπές στο τμήμα του περιβλήματος.

Συναρμολόγηση τροχών

Εικ. 24

- Συνδέστε τους τροχούς αριστερά και δεξιά στον άξονα. Τοποθετήστε από ένα ταχύ εξάρτημα στερέωσης στο άκρο του άξονα και σπρώξτε αυτά τα άκρα στον άξονα με τη βοήθεια ενός πλαστικού σφυριού. Οι τροχοί πρέπει να μπορούν να περιστρέφονται ελεύθερα.

Υπόδειξη! Οι ταχείς στερεωτήρες μπορούν να αποσυναρμολογηθούν μόνο αφού καταστραφούν.

Συναρμολόγηση ντιζας

Εικ. 25

- Τοποθετήστε το σωλήνα που είναι λυγισμένος πάνω και βιδώστε με ένα ευθύ κομμάτι σωλήνα σε μία πλήρη ντιζα.

Εικ. 26

- 1. Εφαρμόστε τη ντιζα στο κομβίο του τμήματος περιβλήματος.
Προσοχή!
Η λαβή πρέπει να δείχνει προς τα πίσω όπως φαίνεται στην εικόνα.
- 2. Πιέσατε τώρα τη ντιζα πάνω στο κομβίο μέχρι τον αναστολέα, οι εγκοπές πρέπει τώρα να εδράζονται στις δύο οπές.

Εφαρμόστε και συναρμολογήστε τη συσκευή ψεκασμού

Εικ. 27

- 1. Εφαρμόστε τη συσκευή ψεκασμού όπως απεικονίζεται.
 - 2. Βιδώστε τη συσκευή ψεκασμού με τη ντίζα.
- * Περιλαμβάνεται στα αξεσουάρ ή περιλαμβάνεται στο περιεχόμενο παράδοσης στις συσκευές με σύνδεση συμπίεστη.

Άδειασμα και συντήρηση

- **Χειρισμός ανακούφισης πίεσης - με πάτημα του κόκκινου κουμπιού - μέχρι που να μην επικρατεί πίεση στη συσκευή.**
- **Η αντλία ξεβιδώνεται με στροφές προς τα αριστερά, στην αρχή μόνον λίγες στροφές, για να εξέλθει ο υπόλοιπος αέρας που υπάρχει ενδεχομένως στο δοχείο. Κατόπιν να ξεβιδωθεί πλήρως η αντλία και να αφαιρεθεί από το δοχείο.**
- Μετά από κάθε χρήση πρέπει να καθαρίζεται η συσκευή καλά με νερό (να ξεπλυθεί πολλές φορές) και αφήστε την ανοιχτή, κατά δυνατότητα κρεμασμένη με το άνοιγμα προς τα κάτω, να στεγνώσει.
- Το μηχάνημα δεν πρέπει να βρίσκεται υπό πίεση όταν αποθηκεύεται.

- Καθάρισμα του σωληναρίου σήτας στη βαλβίδα ταχείας αναστολής:
 - α) Βαλβίδα ταχείας αναστολής με μεταλλικό μοχλό χειρισμού - Για το καθαρίσμα να ξεβιδωθεί η χειρολαβή στη βαλβίδα ταχείας αναστολής
 - β) Πλαστική βαλβίδα ταχείας αναστολής - Για το καθαρίσμα να ξεβιδωθεί η βαλβίδα ταχείας αναστολής στη μούφα εύκαμπτου σωλήνα σύνδεσης.
- Η μακροζωία της συσκευής αυξάνεται σημαντικά, όταν κάπου κάπου ο στεγανοποιητικός δακτύλιος μεταξύ αντλίας και δοχείου όπως και το εσωτερικό λαστιχάκι λιπαίνονται με ρητίνη και με λιπαντικά που δεν περιέχουν οξέα.
- Για να επιτευχθεί ιδανικό καθαρίσμα των συσκευών ψεκασμού και ασφαλή εξουδετέρωση των κατάλοιπων μέσων ψεκασμού, η χρήση του ειδικού ενεργού άνθρακα συνιστάται, ο οποίος μπορεί να παραγγελθεί από τον κατασκευαστή.
- Σε επισκευές να χρησιμοποιούνται μόνο γνήσια ανταλλακτικά.
- Πραγματοποιήστε τις επιδιορθώσεις μόνο από τους σταθμούς σέρβις του κατασκευαστή.

- **Σπουδαία υπόδειξη:** Ισχυρή καταπόνηση της συσκευής λόγω του τρόπου εργασίας (συμπεριλαμβανομένης της μεταφοράς της στον τόπο χρήσης και, όταν δεν χρησιμοποιείται, στον τόπο φύλαξης), επιρροές του περιβάλλοντος και, όταν δεν χρησιμοποιείται στον τόπο φύλαξης), ελλιπή συντήρηση και περιποίηση, μπορεί να έχουν σαν αποτέλεσμα την πρόωρη φθορά της συσκευής. Γι' αυτό θα πρέπει πριν από κάθε χρήση να ελέγχεται η ασφαλής και ικανή προς λειτουργία κατάσταση της συσκευής - τουλάχιστον όμως να ελέγχεται, αν εξωτερικά φέρει βλάβες που διακρίνονται με γυμνό οφθαλμό.

Θα πρέπει να τηρούνται οι ισχύουσες εθνικές διατάξεις σχετικά με την ασφάλεια κατά την εργασία καθώς και οι ισχύουσες εθνικές διατάξεις για τη λειτουργία.

- ** Το συνημμένο φύλλο “ειδικά αξεσουάρ και πίνακας ακροφυσίων“ υπάρχει μόνο στα γερμανικά και όχι σε όλες τις παραλλαγές.

Επιφυλασόμεθα για τεχνικές αλλαγές!

Υποδείξεις

Στερέωση λαστιχένιου σωλήνα στην περίπτωση αποθήκευσης

Συσκευές 5 λίτρων – εικ. **7**

Συσκευές 10 λίτρων – εικ. **19**

- Για να οδηγηθεί ο λαστιχένιος σωλήνας κοντά στη συσκευή, μπορεί αυτός να κουμπωθεί πάνω στη λαβή της αντλίας.

Θήκη αποθήκευσης

Συσκευές 5 λίτρων – εικ. **8**

Συσκευές 10 λίτρων – εικ. **20**

- Τα μικρά εξαρτήματα ή τα αξεσουάρ (π.χ. ανταλλακτικά στεγανοποιητικά ή ακροφύσια) μπορούν να τοποθετηθούν στη θήκη αποθήκευσης.

Κουμπώστε τον ιμάντα μεταφοράς (μόνο συσκευές 10 λίτρων)

Εικ. **21**

- Για να προστατευτούν οι ιμάντες μεταφοράς από υγρασία ή ακαθαρσίες ή για να αποφευχθεί ο κίνδυνος πρόσκρουσης από τους ιμάντες μεταφοράς που κρέμονται χαλαρά πρέπει αυτοί να κουμπωθούν στην πίσω πλευρά της συσκευής.

Περίπτωση μεταφοράς ή αποθήκευσης

Συσκευές 5 λίτρων – εικ. 9

Συσκευές 10 λίτρων – εικ. 22

Συσκευές 10 λίτρων με όχημα μεταφοράς – εικ. 28

- Σε περίπτωση μεταφοράς ή μη χρήσης πρέπει ο σωλήνας ψεκασμού να τοποθετηθεί στη στερέωση του σωλήνα ψεκασμού όπως φαίνεται στην εικόνα.

Beseitigung von Betriebsstörungen

Störung	Ursache	Beseitigung
Im Behälter wird bei Betätigung der Pumpe kein Druck aufgebaut	Pumpe nicht fest im Behälter eingeschraubt O-Ring an der Verschraubung Pumpe-Behälter defekt O-Ring in der Pumpe defekt	Pumpe festschrauben O-Ring erneuern O-Ring erneuern
Gerät ist an der Schlauchleitung undicht	Schlauchleitung ist nicht fest im Behälter eingeschraubt	Schlauchverschraubung nachziehen, Druckprüfung mit Wasser durchführen
Trotz max. Druck auf Behälter, sprüht das Gerät nicht	Filter im Schnellschlussventil oder Düse verstopft	Filter bzw. Düse reinigen
Sprühbild der Düse nicht in Ordnung	Düse teilweise verstopft	Düse reinigen

Troubleshooting

Malfunction	Cause	Remedy
No pressure is built up in the tank when the pump is operated	Pump is not screwed tightly into the tank O ring where the pump is connected to the tank is defective O ring in the pump is defective	Screw pump in tightly Replace O ring Replace O ring
The flexible hose is leaking	The flexible hose is not screwed securely into the tank	Tighten hose connection. Check pressure using water
The unit does not spray despite maximum pressure	The filter in the quick closure valve or the nozzle is clogged	Clean the filter and/or nozzle
The nozzle's spray pattern is not in order	The nozzle is partially clogged	Clean the nozzle

Élimination des pannes

Panne	Cause	Remède
Aucune pression ne se crée dans le réservoir à l'actionnement de la pompe	<p>La pompe est mal vissée sur le réservoir</p> <p>Le joint torique au raccord pompe-réservoir est défectueux</p> <p>Le joint torique dans la pompe est défectueux</p>	<p>Bien visser la pompe</p> <p>Remplacer le joint torique</p> <p>Remplacer le joint torique</p>
L'appareil n'est pas étanche à la conduite flexible	La conduite flexible est mal vissée dans le réservoir	Resserer la conduite flexible . Effectuer une épreuve de pression avec de l'eau
Pas de vaporisation malgré pression max. sur le réservoir	Filtre encrassé dans la soupape à fermeture rapide ou la buse	Nettoyer le filtre resp. la buse
Forme de vaporisation de la buse incorrecte	Buse partiellement encrassée	Nettoyer la buse

Verhelping van bedrijfsstoringen

Storing	Oorzaak	Verhelping
In de tank wordt bij bediening van de pomp geen druk opgebouwd	<p>Pomp niet vast in de tank ingeschroefd the tank</p> <p>O-ring van de schroefverbinding pomp-tank defect</p> <p>O-ring in de pomp defect</p>	<p>Pomp vastschroeven</p> <p>O-ring vervangen</p> <p>O-ring vervangen</p>
Apparaat is aan de slangleiding lek	Slangleiding is niet goed in de tank vastgeschroefd	Slangschroefverbinding natrekken, Drukcontrole met water uitvoeren
Ondanks max. druk op tank sproeit het apparaat niet	Filter in snelsluitventiel of sproeier verstopt	Filter resp. sproeier reinigen
Sproeibeeld van de sproeier niet in orde	Sproeier gedeeltelijk verstopt	Sproeier reinigen

Eliminazione di avarie

Avaria	Causa	Eliminazione
Nel serbatoio non si forma pressione quando viene azionata la pompa	<p>La pompa non è avvitata bene</p> <p>L'O-ring sul collegamento a vite tra pompa e serbatoio è usurato</p> <p>L'O-ring della pompa è usurato</p>	<p>Avvitare la pompa</p> <p>Sostituire l'O-ring</p> <p>Sostituire l'O-ring</p>
L'apparecchio perde sul tubo flessibile	Il tubo flessibile non è ben avvitato al serbatoio	<p>Serrare il collegamento del tubo flessibile</p> <p>Verificare la pressione usando dell'acqua</p>
L'apparecchio non spruzza anche se è regolata la pressione massima	Il filtro nella valvola di interruzione di emergenza o nell'ugello è imbrattato	Pulire il filtro ovvero l'ugello
La forma del getto dall'ugello non è corretta	L'ugello è in parte imbrattato	Pulire l'ugello

Solución de problemas de funcionamiento

Problema	Origen	Solución
Accionando la bomba no se consigue que aumente la presión en el recipiente	<p>La bomba no está enroscada fuertemente en el recipiente</p> <p>Junta tórica defectuosa entre la bomba y el recipiente</p> <p>Junta tórica de la bomba defectuosa</p>	<p>Enroscar fuertemente la bomba</p> <p>Cambiar la junta tórica</p> <p>Cambiar la junta tórica</p>
El aparato pierde por la manguera	La manguera no está enroscada fuertemente al recipiente	<p>Apretar la rosca de la manguera.</p> <p>Realizar prueba de presión con agua</p>
El aparato no pulveriza a pesar de haber presión máxima en el recipiente	Se ha embozado el filtro de la válvula de cierre rápido o la boquilla	Limpiar el filtro o la boquilla
No es correcta la imagen de la pulverización de la boquilla	Boquilla parcialmente embozada	Limpiar la boquilla

Resolução de anomalias de funcionamento

Anomalia	Causa	Modo de agir
Ao acionar a bomba, não se forma qualquer pressão no reservatório	A bomba não está bem atarraxada ao reservatório A junta tórica do aparafusamento bomba-reservatório não está em condições A junta tórica da bomba não está em condições	Atarraxar firmemente a bomba Substituir a junta tórica Substituir a junta tórica
O aparelho apresenta uma fuga junto do tubo flexível	O tubo flexível não está bem atarraxado ao reservatório	Apertar a união aparafusada do tubo e efectuar um teste de pressão com água
Embora o reservatório se encontre sob pressão máxima, o aparelho não pulveriza	O filtro da válvula de fecho automático ou o bocal pulverizador encontram-se obstruídos	Limpar o filtro ou o bocal pulverizador
O padrão de pulverização do bocal pulverizador não é o correcto	O bocal pulverizador encontra-se parcialmente obstruído	Limpar o bocal pulverizador

Afhjælpning af driftsforstyrrelser

Fejl/driftsforstyrrelse	Årsag	Afhjælpning
Der opbygges intet tryk i beholderen, når pumpen aktiveres	Pumpen er skruet fast i beholderen O-ringen på forskruningen pumpe-beholder er defekt O-ringen i pumpen er defekt	Skru pumpen fast Udskift o-ringen Udskift o-ringen
Apparatet er utæt ved slangeledningen	Slangeledningen er ikke skruet fast i beholderen	Efterspænd slangeforskrutningen. Udfør trykprøve med vand
Trods maks. tryk på beholderen, sprøjter apparatet ikke	Filteret i lynlukkeventilen eller dysen tilstoppet	Rens filteret resp. dysen
Dysens sprøjtebillede er ikke i orden	Dysen er delvist tilstoppet	Rens dysen

Åtgärdande av driftsstörningar

Störning	Orsak	Åtgärd
Inget tryck byggs upp i behållaren vid användning av pumpen	Pumpen ej fast iskruvad i behållaren O-ring på pump-behållare-skruvkopplingen är defekt O-ring i pump defekt	Skruva fast pump Ersätt O-ring Ersätt O-ring
Apparaten otät i slangledning	Slangledning ej fast iskruvad i behållaren	Dra åt slangskruvkoppling Genomför tryckkontroll med vatten
Trots max. tryck på behållaren, sprutar apparaten ej	Filter i snabbkopplingsventil eller dysa tilltäppt	Rengör dysa resp. filter
Dysans sprutbild ej i ordning	Dysa delvis tilltäppt	Rengör dysa

Feilsøking

Feil	Årsak	Tiltak
Bedjening av pumpen fører ikke til oppbygging av trykk	Pumpen er ikke skrudd fast i beholderen O-ringen i tilkoblingen pumpe-beholder er defekt O-ringen i pumpen er defekt	Skru fast pumpen Skift O-ringen Skift O-ringen
Apparatet har en utetthet i slangen	Slangen er ikke skrudd fast i beholderen	Trekk til slangeforbindelsen Utfør en trykkprøve med vann
Tross maks. trykk i beholderen vil apparatet ikke sprøyte	Filteret i hurtigstengeventilen, eller dysen er tilstoppet	Rengjør filteret, henholdsvis dysen
Sprøytemønsteret fra dysen er ikke korrekt	Dysen er delvis tilstoppet	Rengjør dysen

Käyttöhäiriöiden poistaminen

Häiriö	Aiheuttaja	Poistaminen
Säiliöön ei muodostu painetta pumppua käytettäessä	Pumppua ei ole ruuvattu tiukasti säiliöön O-rengas pumpun - säiliön kierteessä on rikki O-rengas pumpussa on rikki	Ruuva pumppu tiukkaan Vaihda O-rengas uuteen Vaihda O-rengas uuteen
Laitteen letku ei ole tiivis	Letkua ei ole ruuvattu tiukasti säiliöön	Tiukkaa letkun ruuvaus Suorita painekoe vedellä
Huolimatta suurimmasta sallitusta paineesta säiliössä, laite ei ruiskuta	Pikasuikkuventtiilin tai suuttimen suodatin on tukossa	Puhdista suodatin tai suutin
Suuttimen ruiskutuskuva ei ole kunnollinen	Suutin on osittain tukossa	Puhdista suutin

Αντιμετώπιση βλαβών λειτουργίας

Βλάβη	Αιτία	Αποκατάσταση
Με χειρισμό της αντλίας δεν δημιουργείται πίεση στο δοχείο	<p>Η αντλία δεν είναι καλά βιδωμένη στο δοχείο</p> <p>Χαλασμένο το λαστιχάκι που βρίσκεται στη βιδώμα μεταξύ αντλίας και δοχείου</p> <p>Ο εύκαμπος σωλήνας δεν είναι καλά βιδωμένος στο δοχείο</p>	<p>Να βιδωθεί καλά η αντλία</p> <p>Να αντικατασταθεί το λαστιχάκι</p> <p>Να αντικατασταθεί το λαστιχάκι</p>
Η συσκευή παρουσιάζει διαρροές στον εύκαμπο σωλήνα	Βουλωμένο το φίλτρο στη βαλβίδα ταχείας αναστολής ή μπεκ	Σφίξιμο βιδώματος εύκαμπτου σωλήνα Εκτέλεση έλεγχου πίεσης με νερό
Η συσκευή δεν ψεκάζει, μολονότι επικρατεί στο δοχείο μέγιστη πίεση	Μπεκ εν μέρει βουλωμένο	Καθάρισμα φίλτρου ή αντίστοιχα μπεκ
Δεν είναι εντάξει η εικόνα ψεκασμού του μπεκ	Το μπεκ είναι μερικώς βουλωμένο	Καθάρισμα μπεκ

CE-Konformitätserklärung für eine Baugruppe im Sinne von Artikel 3, Absatz 2 der Richtlinie über Druckgeräte 97/23/EG

GLORIA

Haus- und Gartengeräte GmbH
Därmanbusch 7 · D-58456 Witten

bestätigt, dass die Hochleistungsprühergeräte

Art.-Nr.	405...
	410..., 411...
	505..., 510...

Zertifikats – Nr. (Modul A1)

07202 1403 Z 0003 / 7 / D001

mit der Richtlinie über Druckgeräte 97/23/EG und anerkannten Regeln der Technik übereinstimmen.

Das Konformitätsbewertungsverfahren für die Baugruppe und für den Behälter basiert auf dem Modul A1 (Anhang III) der Richtlinie 97/23/EG.

Benannte Stelle: TÜV NORD Systems GmbH & Co.KG.

Witten, 01.02.10



Hans-Georg Wellerdiek
(Konstruktionsleiter)

CE-statement of conformity for a module within the meaning of Art. 3, section 2 of the directive on pressurized equipment 97/23/EG

GLORIA

Haus- und Gartengeräte GmbH
Därmanbusch 7 · D-58456 Witten

confirms that high performance spray units

Item No.	405...
	410..., 411...
	505..., 510...

certificate- No. (Module A1)

07202 1403 Z 0003 / 7 / D001

comply with the directive on pressurized equipment 97/23/EG and the recognized rules of technology .

The procedure for the statement of conformity for the module and for the tank is based on module A1 (Appendix III) of directive 97/23/EC.

Notified body, TÜV NORD Systems GmbH & Co. KG.

Witten, 01.02.10



Hans-Georg Wellerdiek · (Design Manager)

Déclaration de conformité CE pour un composant correspondant à l'article 3, paragraphe 2 de la directive sur les réservoirs sous pression 97/23/EG

GLORIA

Haus- und Gartengeräte GmbH
Därmanbusch 7 · D-58456 Witten

confirme que les Vaporisateurs à grand rendement

Référence	405...
	410..., 411...
	505..., 510...

Certificat n° (Module A1)

07202 1403 Z 0003 / 7 / D001

sont conformes à la directive sur les réservoirs sous pression 97/23/EG et aux règles reconnues de la technique.

La procédure d'appréciation de la conformité pour le composant et le réservoir est basée sur module A1 (Annexe III) de la directive 97/23/EG.

Organisme notifié, TÜV NORD Systems GmbH & Co. KG.

Witten, 01.02.10



Hans-Georg Wellerdiek
(Chef de l'étude)

CE-verklaring van overeenstemming voor een component als bedoeld in artikel 3, alinea 2 van de richtlijnen omtrent drukapparaten 97/23/EG.

GLORIA

Haus- und Gartengeräte GmbH
Därmanbusch 7 · D-58456 Witten

bevestigt hierbij dat de hogedrukspuiten

Art.-nr.	405...
	410..., 411...
	505..., 510...

Certificaat nr. (Modul A1)

07202 1403 Z 0003 / 7 / D001

zowel met de richtlijn m.b.t. drukapparaten 97/23/EG en de erkende regels van de techniek overeenstemmen.

De conformiteitsbeoordelingsprocedure van de component en het reservoir is gebaseerd op modul A1 (Bijlage III) van de richtlijn 97/23/EG.

Aangegeven plaats, TÜV NORD Systems GmbH & Co. KG.

Witten, 01.02.10



Hans-Georg Wellerdiek
(Constructiechef)

Dichiarazione di conformità CE per un gruppo di costruzione ai sensi dell'articolo 3, comma 2 della direttiva per apparecchiature sotto pressione 97/23/EG.

GLORIA

Haus- und Gartengeräte GmbH
Därmanbusch 7 · D-58456 Witten

Con la presente conferma che, motonebulizzatori ad alte prestazioni

no. articolo	405...
	410..., 411...
	505..., 510...

No. di certificato (modulo A1)

07202 1403 Z 0003 / 7 / D001

corrispondono con la direttiva sulle apparecchiature sotto pressione 97/23/CE e delle regolamentazioni tecniche approvate.

La procedura di valutazione della conformità per il gruppo di costruzione e per il recipiente si basa modulo A1 (allegato III) della direttiva 97/23/CE.

Corpo notificato, TÜV NORD Systems GmbH & Co. KG.

Witten, 01.02.10



Hans-Georg Wellerdiek ·
(Dirigente di costruzione)

Declaración de conformidad CE para un grupo constructivo en el sentido del Artículo 3, párrafo 2 de la Directiva sobre Aparatos a presión 97/23/CE.

GLORIA

Haus- und Gartengeräte GmbH
Därmanbusch 7 · D-58456 Witten

confirma que los aparatos de pulverización de elevado rendimiento

Nº de art.	405...
	410..., 411...
	505..., 510...

Nº de certificado (modulo A1)

07202 1403 Z 0003 / 7 / D001

son conformes a la Directiva 97/23/CE de Aparatos a Presión y a las reglas de la técnica reconocidas.

El procedimiento de evaluación de conformidad para el grupo constructivo y para el contenedor se basa en los módulos A1 (Anexo III) de la Directiva 97/23/CE.

Organismo notificado, TÜV NORD Systems GmbH & Co. KG.

Witten, 01.02.10



Hans-Georg Wellerdiek
(Director de construcción)

Declaração de conformidade CE para um agrupamento, na aceção do Artigo 3, Parágrafo 2 da directiva sobre equipamentos sob pressão 97/23/EG.

GLORIA

Haus- und Gartengeräte GmbH
Därmanbusch 7 · D-58456 Witten

confirma que os aparelhos de pulverização de alto rendimento

Art. n.º	405...
	410..., 411...
	505..., 510...

N.º de certificado (módulo A1)

07202 1403 Z 0003 / 7 / D001

estão em conformidade com a Directiva sobre Equipamentos sob Pressão 7/23/CEE e com as regras técnicas reconhecidas.

O procedimento de avaliação da conformidade para o grupo construtivo e para o reservatório baseia-se nos Módulos A1 (Anexo III) da Directiva 97/23/CEE. Local designado, TÜV NORD Systems GmbH & Co. KG.

Witten, 01.02.10



Hans-Georg Wellerdiek
(Director de Construção)

CE overensstemmelseserklæring for modul i henhold til artikel 3, stk. 2 i direktiv om udstyr under tryk 97/23/EU

GLORIA

Haus- und Gartengeräte GmbH
Därmanbusch 7 · D-58456 Witten

bekræfter, at de højeffektive sprøjteapparater

Art.-nr.	405...
	410..., 411...
	505..., 510...

certifikat nr. (Modul A1)

07202 1403 Z 0003 / 7 / D001

opfylder direktiv om udstyr under tryk 97/23/EF og anerkendte tekniske regler.

Bedømmelsesproceduren vedrørende modulets og beholderens overensstemmelse er baseret på modul A1 (bilag III) i direktiv 97/23/EF. Underrettet Person, TÜV NORD Systems GmbH & Co. KG.

Witten, 01.02.10



Hans-Georg Wellerdiek ·
(Konstruktionsleder)

**CE-försäkran om överensstämmelse
för en enhet, enligt artikel 3, avsnitt 2,
i direktivet för tryckbärande anord-
ningar 97/23/EG**

GLORIA

Haus- und Gartengeräte GmbH
Därmanbusch 7 · D-58456 Witten

bekräftar att högeffektssprutaggregaten

Artnr.	405....
	410..., 411...
	505..., 510...

certifikat nr. (modul A1)

07202 1403 Z 0003 / 7 / D001

är överensstämmande med direktiven för tryckaggregat 97/23/EG och godkända tekniska regler.

Konformitetsvärderingsförfarandet för modulen och behållaren baseras ett modulet A1 (bilaga III) enligt direktiv 97/23/EG. Underrättad mynd., TÜV NORD Systems GmbH & Co. KG.

Witten, 01.02.10



Hans-Georg Wellerdiek
(Konstruktionschef)

**CE-konformitetserklæring for en
byggegruppe etter artikkel 3, avsnitt 2 i
retningslinjen for trykkapparater
97/23/EU**

GLORIA

Haus- und Gartengeräte GmbH
Därmanbusch 7 · D-58456 Witten

bekrefter at høyeffektssprøyteapparatene

Art.-nr.	405....
	410..., 411...
	505..., 510...

sertifikat nr. (modul A1)

07202 1403 Z 0003 / 7 / D001

stemmer overens med retningslinjen for trykkapparater 97/23/EU og anerkjente regler for teknikk.

Fremgangsmåten for konformitetsvurderingen av komponentgruppen og av beholderen baserer seg på modulet A1 (vedlegg III) til retningslinje 97/23/EU. Teknisk kontrollorgan, TÜV NORD Systems GmbH & Co. KG.

Witten, 01.02.10



Hans-Georg Wellerdiek ·
(Konstruksjonsleder)

Osaryhmän EY vaatimustenmukaisuusvakuutus, joka vastaa paineestioista annetun direktiivin 97/23/EY artiklan 3 kohtaa 2.

GLORIA

Haus- und Gartengeräte GmbH
Därmanbusch 7 · D-58456 Witten

vakuuttaa, että paineruiskut

Tyyppi	405....
	410..., 411...
	505..., 510...

sertifikaatti no. (moduuli A1)

07202 1403 Z 0003 / 7 / D001

ovat paineestioista annetun direktiivin 97/23/EY ja tekniikan vakiintuneen käytännön.

Osaryhmän ja paineestioiden vaatimustenmukaisuuden arviointimenettely perustuu direktiivin 97/23/EY moduuli A1 (liite III).
Ilmoitettu elin, TÜV NORD Systems GmbH & Co. KG.

Witten, 01.02.10



Hans-Georg Wellerdiek
(Suunnittelujohtaja)

CE Πιστοποιητικό καταλληλότητας για συγκρότημα σύμφωνα με το άρθρο 3, παράγραφος 2 της οδηγίας 97/23/EOK πρί πιστικών

Το εργοστάσιο

GLORIA

Haus- und Gartengeräte GmbH
Därmanbusch 7 · D-58456 Witten

βεβαιώνει ότι τα ψεκαστικά μηχανήματα υψηλής ισχύος

Τύπος	405....
	410..., 411...
	505..., 510...

Αρ. πιστοποιητικού ενότητας Α1

07202 1403 Z 0003 / 7 / D001

συμφωνούν με την οδηγία περί πιστικών 97/23/EOK και τους αναγνωρισμένους κανόνες της τεχνολογίας καθώς και με.

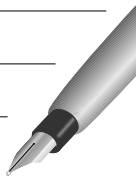
Η μέθοδος αξιολόγησης της συμμόρφωσης του συγκροτήματος και του δοχείου βασίζεται στις ενότητες Α1 (Παράρτημα III) της οδηγίας 97/23/EOK.

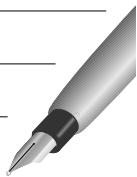
Κοινοποιημένος φορέας, TÜV NORD Systems GmbH & Co. KG.

Witten, 01.02.10



Hans-Georg Wellerdiek
(Προϊστάμενος κατασκευών)





Gloria Service Center
www.gloriagarten.de



Geräte für Haus und Garten

Gloria Haus- und Gartengeräte GmbH • Postfach 31 61 • D-58422 Witten
www.gloriagarten.de
www.industrie-spruehgeraete.de

976 532-07 / 2010